



NORSK KENNEL KLUB

Hundeeiernes organisasjon

REGLER FOR BRUKSHUNDPRØVER

Vedtatt av Hovedstyre 1. januar 1983
Revidert i 1986, 1987, 1990, 1992, 1993, 1994, 1995, 2003, 2008, 2009

Sist endret 01.01.2010

INNHOLDSFORTEGNELSE:

1. FELLESBESTEMMELSER.....	3
1.1. ARRANGEMENT.....	3
Generelt.....	3
Søknader.....	3
Prøvedokumenter.....	3
Ledelse av prøven.....	3
Overtegning.....	3
Avlysning av prøven.....	4
Godkjenning av prøveresultatene.....	4
1.2. DELTAKELSE.....	4
Hunder.....	4
Helsestatus.....	4
Førere.....	5
Påmelding.....	5
Påmeldingsavgift.....	5
Tilbakebetaling av påmeldingsavgift.....	5
Avvisning.....	5
Utestengelse av hund.....	5
Doping - Kunstig stimulering.....	5
Ansvar.....	5
Deltakerbegrensning.....	5
1.3. DOMMERE.....	5
Oppnevning av dommere.....	5
Dommerplikter.....	5
Opprettholdelse av dommerautorisasjon.....	6
Regodkjenning.....	6
1.4. DISIPLINÆRFORHOLD OG KLAGER.....	6
Disiplinærforhold.....	6
Klager.....	6
1.5. DISPENSASJON.....	6
2. INSTRUKS FOR NKKs REPRESENTANT.....	7
3. KLASSEINDELING.....	8
4. GJENNOMFØRING AV PRØVEN.....	11
Generelt om lydighetsøvelser.....	11
Lydighetsøvelser - Klasse D.....	11
Lydighetsøvelser - Klasse C.....	13
Lydighetsøvelser - Klasse B.....	16
Lydighetsøvelser - Klasse A.....	19
5. SPESIALØVELSER.....	23
Generelle bestemmelser for feltsøk.....	23
Generelle bestemmelser for spor.....	23
Generelle bestemmelser for rapport.....	24
Generelle bestemmelser for rundering.....	25
Spesialøvelser - Klasse D.....	28
Spesialøvelser - Klasse C.....	30
Spesialøvelser - Klasse B.....	32
Spesialøvelser - Klasse A.....	34
6. PREMIERING.....	36
7. BEDØMMELSE OG GODKJENNING.....	36
8. NORGESMESTERSKAP / INTERNASJONALT MESTERSKAP.....	37
9. CHAMPIONATREGLER.....	38
10. KOMMENTARER TIL NKKs FELLESBESTEMMELSER.....	38
11. UTDANNINGSREGLER FOR BRUKSPRØVEDOMMERE.....	41
12. MATERIALBESKRIVELSE.....	43
13. SØKNADSFRISTER FOR AVHOLDELSE AV PRØVER.....	46

FORMÅL: Brukshundprøver har som hovedformål å:

- Avprøve og kartlegge hundens bruksegenskaper
- Tjene avlsarbeidet

1. FELLESBESTEMMELSER.

(Gjelder for samtlige prøve kategorier).

1.1. ARRANGEMENT.

Generelt.

Prøven kan arrangeres av Norsk Kennel Klub (NKK), medlems klubber eller sammenslutninger av disse.

Se også "Kommentarer" pkt. 10.

Søknader.

Søknad om å avholde prøve skal sendes NKK for godkjenning av Hovedstyret i NKK. Se liste over søknadsfrister på siste side.

Avdelinger/grupper sender søknad om å avholde prøve til sitt forbund/raseklubb som så koordinerer disse og legger søknadene inn elektronisk til NKK innen fristens utløp.

Søknaden må inneholde tid og sted for prøven, samt påmeldingsadresse, påmeldingsfrist og kontaktperson.

Klubber som ikke overholder søknadsfristen kan ikke forventes å bli gitt dispensasjon.

Terminlisten og skriv om søknadsrutiner finnes på www.nkk.no

Prøvedokumenter.

Senest 14 dager før prøven avholdes skal oppgave over dommere sendes til NKK slik at NKK kan få oppnevnt sin representant ved prøven.

Uten denne opplysning kan NKK ikke få oppnevnt sin representant, og prøven vil ikke kunne anerkjennes.

Dersom det skal benyttes utenlandske dommere, må oppgave over disse sendes til NKK 4 uker før prøven for klarering.

Dersom det kun benyttes utenlandsk dommere må arrangøren sende inn forslag til NKKs representant.

Senest 4 uker etter prøven sender arrangøren til NKK:

- Rapport fra prøvens leder.
- Rapport fra NKKs representant.
- Oppgjørsskjema
- Oppgjør for aktivitetsavgift.
- Resultatliste i 2 eksemplarer.
- 1 eksemplar av kritikkskjemaene i original.

Et eksemplar av kritikkene og et eksemplar av resultatlistene sendes direkte til de respektive raseklubber.

Arrangøren skal ikke sende:

påmeldingsskjemaer til NKK. Skjemaene skal oppbevares av klubben i minst 1 år etter prøven er avholdt. Dersom skjemaene benyttes som regnskapsbilag, må de oppbevares av klubben slik at kravene i regnskapsloven oppfylles.

Ledelse av prøven.

Arrangøren oppnevner prøvens leder som er prøvens høyeste tekniske myndighet. NKK oppnevner sin representant som er prøvens høyeste myndighet hva angår fortolkning av reglene. Prøvens leder og NKKs representant kan ikke være samme person. NKKs representant skal være tilstede alle prøvedager ved ordinære/samlede prøver. NKKs representants myndighet og plikter fremkommer av egen instruks. Eventuelle problemer eller tvilsspørsmål, behandles og avgjøres av den myndighet spørsmålet sorterer under. Prøvens leder og NKKs representant kan når som helst gripe inn hvor de måtte anse dette nødvendig innenfor eget myndighetsområde. På dommerens subjektive skjønn og arbeid kan de imidlertid ikke influere.

Dommer, dommerelev eller dommeraspirant kan ikke bedømme hund i eget eie eller føre hund til bedømmelse den dagen de fungerer. Prøvens funksjonærer skal motta sine instruksjoner fra prøvens leder, og utføre oppgaven på en forsvarlig måte, slik at prøven kan gå etter det fastsatte program. Hundefører skal under prøven følge prøveleder og dommers anvisninger. Ønsker vedkommende å avbryte prøven skal dette meddeles dommer.

Se også "Kommentarer" pkt. 10

Overtegning.

Se "Kommentarer" pkt. 10

Avlysning av prøven.

Prøvens leder i samråd med NKKs representant kan avlyse, utsette eller avbryte prøven dersom forholdene er slik at det er uforsvarlig å gjennomføre prøven. Reaksjoner mot arrangør ved avlysning/uregelmessigheter:

- Ved avlysning av terminfestet arrangement gis arrangør en advarsel. Man påpeker det ansvar og de forpliktelser som ligger i å søke om offisielle arrangementer og at det forventes at tilsvarende ikke skjer flere ganger. I så tilfelle må arrangør da regne med å bli fratatt retten til å arrangere offisielle arrangementer for en periode.
- Reaksjonene skjer administrativt dersom ikke saken oppfattes å være av graverende art. I så tilfelle legges den først fram for Hovedstyret til vurdering.
- Ved annen gangs avlysning av samme arrangør, legges saken fram for Hovedstyret. Normal reaksjon vil være fratakelse av retten til å arrangere samme type arrangement i et år.
- Ved tredje gangs avlysning av samme arrangør, legges saken fram for Hovedstyret. Normal reaksjon vil være fratakelse av rett til å arrangere terminfestede arrangementer i minst 2 år.

Avlysning av stevner pga. ingen eller så få påmeldte at fellesøvelser ikke kan gjennomføres i henhold til reglene, tas til etterretning, men arrangør må i slike tilfelle uoppfordret sende Norsk Kennel Klub en detaljert redegjørelse om forholdet og vedlegge tilstrekkelig dokumentasjon på de faktiske forhold. Inviterte dommere og evt. påmeldte deltakere må varsles om det inntrufne og arrangør må sørge for at alle formelle forhold ordnes opp på forsvarlig måte.

Arrangøren må nøye vurdere om det er grunnlag for å søke om tilsvarende arrangement neste år, for å unngå en ny avlysning da.

Godkjenning av prøveresultatene.

NKK avgjør om prøven kan anerkjennes. Resultatene er registreringsberettiget når prøven er anerkjent.

1.2. DELTAKELSE.

Hunder.

Rett til å delta har hunder som er registrert i NKK eller register anerkjent av NKK. For alle norske og utenlandsk registrerte hunder som etter 1. september 1998 har en første "kontakt" med Norsk Kennel Klub (dvs. deltar på offisielt arrangement – uansett arrangør osv.) skal omregistrering til NKKs register foretas.

Hunder fra Nordiske land som før 1. september 1998 har vært i "kontakt" med Norsk Kennel Klub (dvs. deltatt på offisielt arrangement – uansett arrangør, HD/AD fotografert eller benyttet i avl osv.) må ikke omregistreres, men kan det dersom eier ønsker.

Ved all omregistrering beholdes og benyttes det opprinnelige reg.nr., men det utstedes ett NKK registreringsbevis som også dokumenterer og bekrefter at omregistrering er foretatt.

Ovennevnte må være utført før hunden kan delta på terminfestet arrangement. Alle hunder født etter 1. januar 1998 må være ID-merket for å delta på terminfestede arrangementer (utstillinger, prøver, mentaltester osv) i Norge. ID-merkingen må være utført før fremmøte på arrangementet. Iflg. Landbruks-departementets forskrift for "Øre-og/eller halekupert hund - §4. – Forbud mot å stille ut kupert hund." "Det er forbudt å stille ut hund som har fått øre og /eller hale kupert. Forbudet gjelder alle arrangementer som er en del av avlsarbeid, og alle arrangementer hvor hunder konkurrerer og/eller rangeres for eksteriør og/eller prestasjon".

Se også "Kommentarer" pkt. 10.

Helsestatus.

Hunden må være vaksinert etter de til enhver tid gjeldende regler for vaksinering.

Hunden må være vaksinert mot valpesyke.

Vaksinasjonen må ha blitt foretatt ikke tidligere enn 2 år før prøven. Ved førstegangs vaksinasjon må det ha gått minimum 2 uker fra vaksinasjonsdato til prøvedato. Ved revaksinering gjelder ingen slik karenstid. Vaksinasjonsattest utstedt av veterinær må

medbringes til prøven og fremvises uoppfordret til arrangør. Hund kan ikke delta dersom den er mer enn 28 dager drektig eller har valper under 56 dager.

Førere.

Rett til å delta har enhver som av NKK eller samarbeidende klubb ikke er fratatt denne rett.

Påmelding.

All påmelding er bindende, og skal skje på eget skjema innen påmeldingsfristens utløp. Skjemaet må være undertegnet av hundens registrerte eier(e), eller den som overfor arrangør kan sannsynliggjøre sin rett eller tillatelse til å starte med hunden. Påmelding som ikke er skrevet på korrekt skjema, mangler opplysninger eller kommer for sent, aksepteres ikke. Dersom en deltaker uteblir fra prøven, skal avgiften uoppfordret sendes arrangørklubben.

Påmeldingsavgift.

Prøvedeltaker som ikke er medlem av NKK, samarbeidende klubb eller utenlandsk kennelklubb samarbeidende med NKK, skal betale dobbel påmeldingsavgift. *Se også "Kommentarer" pkt. 10*

Tilbakebetaling av påmeldingsavgift.

Påmeldingsavgiften betales bare tilbake hvis:

- Påmeldingen ikke godtas
- Ved forfall legitimert ved veterinærattest.

Utover tilbakebetaling av påmeldingsavgiften har arrangør ikke ansvar for tap eller skade.

Avvisning.

Påviselig syke hunder, aggressive hunder eller hunder det er gitt feilaktige opplysninger om i påmeldingen skal avvises. Påmeldingsavgiften refunderes ikke for hunder som avvises under prøven.

Arrangøren kan bestemme at løpske tisper får delta på prøven. Den løpske tispesken får da ikke adgang til prøveplassen før prøvens leder har gitt sin tillatelse til dette.

Utestengelse av hund.

Hund som i noe tilfelle under prøven opptrer ulempefull, f. eks. jager vilt/bufe, biter

funksjonærer eller uprovosert angriper annen hund, utestenges fra prøven.

Ved slik utestengelse skal NKKs representant konsekvent omtale episoden i sin rapport til NKK. NKK kan etter vurdering av det inntrufne forhold nekte hund/fører deltakelse på prøver for kortere eller lengre tid. *Se også "Kommentarer" pkt. 10*

Doping - Kunstig stimulering.

Med doping forstås her medisin eller annet middel brukt i den hensikt å påvirke hundens temperament, natur og atferd. Det er forbudt å gi hunden midler som gjennom sin virkning stimulerer, beroliger, stiller smerte, påvirker atferd, temperament eller på annen måte kan antas å virke inn på hundens prestasjon eller kvalitet.

Ansvar.

Enhver dommeravgjørelse er endelig og udiskutabel. Usportslig opptreden i samband med dommerens beslutninger er ikke tillatt. Eier og den som disponerer hunden, er ansvarlig for enhver skade hunden forvolder. Alle hunder skal føres i bånd på prøveområdet når de ikke er under bedømmelse. Enhver dommeravgjørelse er endelig og udiskutabel. Usportslig opptreden i samband med dommerens beslutninger er ikke tillatt.

Deltakerbegrensning.

Se "Kommentarer" pkt. 10

1.3. DOMMERE.

Se også "Kommentarer" pkt. 10

Oppnevning av dommere.

Arrangøren forespør og oppnevner dommere så snart prøven er terminfestet. Det skal kun benyttes autoriserte dommere.

Dommerplikter.

Dommeren skal:

- Påse at førers navn og hundens ID-merking er angitt på kritikken og kontrollere dokumentasjon på ID-merking.
- Under prøven bedømme hundens prestasjoner.

Dersom hunden utfører et utilfredsstillende arbeid, kan dommer avbryte prøven.

Opprettholdelse av dommerautorisasjon.

Dommer som ikke har dømt i løpet av de siste 3 år vil bli avautorisert. Dommer som flytter fra Norge skal være autorisert i det land vedkommende er bosatt. Dommer må selv ta initiativet til å overføre sin autorisasjon.

Regodkjenning.

Se "Kommentarer" pkt. 10

1.4. DISIPLINÆRFORHOLD OG KLAGER.

Disiplinærforhold.

Enhver skal under prøven følge gjeldende regler og bestemmelser og opptre overensstemmende med god skikk og bruk. Hardhendt avstraffelse av hund er forbudt. Bruk av pigghalsbånd og strøm, er forbudt. Deltaker skal rette seg etter anvisning fra dommer. Dommeren må ikke klandres for sine avgjørelser.

Brudd på regler og bestemmelser kan medføre advarsel, eventuelt bortvisning fra prøveområdet.

Disiplinære forhold i prøveområdet påklages til dommer. Forseelser av graverende art skal skriftlig rapporteres til prøveledelsen og NKKs representant innen prøvens utløp. Ved bortvisning refunderes ikke påmeldingsavgiften.

Klager.

Vurderinger og avgjørelser som regelverket overlater til dommerens skjønn kan ikke påklages.

Deltaker som mener seg skadelidende som følge av brudd på prøvereglene, kan før prøven avsluttes, innlevere skriftlig klage til NKKs representant som behandler klagen på stedet. Unntak ved prøver hvor kritikken ettersendes deltaker, her er fristen 1 uke etter mottatt kritikk.

Avgjørelsen kan påklages til Norsk Kennel Klub innen 1 uke sammen med protestgebyr. Protestgebyret er til enhver tid lik det dobbelte av påmeldingsavgiften til NKK utstillinger. Protestgebyret tilbakebetales hvis klagen tas til følge.

1.5. DISPENSASJON.

NKKs Hovedstyre kan, når særlige omstendigheter gjør det påkrevet, dispensere fra disse regler.

2. INSTRUKS FOR NKKs REPRESENTANT VED BRUKSHUNDPRØVER

1. NKKs representant oppnevnes av NKK, evt. etter forslag fra klubb/forbund
2. Det skal benyttes autoriserte dommere. Representanten er prøvens høyeste myndighet hva angår fortolkning av regler.
3. Representanten må være tilstede under hele prøven. NKKs representant kan ikke starte med hund. Hund tilhørende NKKs representant kan ikke starte.
4. Om disiplinære forhold oppstår, tar prøvens leder dette opp med NKKs representant og saken forsøkes løst på stedet. Hvis dette ikke lykkes, skal man innrapportere saken til NKK.
5. NKKs representant skal fortløpende gjennomgå dommerkritikkene fra dagens prøve og spesielt kontrollere at det er overensstemmelse mellom beskrivelse og premiegrad. Hvis ikke dette er tilfelle, tar NKKs representant dette opp på stedet med vedkommende dommer. Premiegrad kan eventuelt endres på stedet, forutsatt at feil bruk og/eller fortolkning av prøvereglene kan påpekes. Den fastsatte premiegrad kan etter dette ikke endres dersom det ikke kan påpekes formelle feil ved arrangementet.
6. For å unngå problemer etter at prøven er avholdt, skal NKKs representant så langt som mulig benytte tiden under prøven til å avdekke eventuelle uoverensstemmelser og om mulig avklare disse i samråd med prøvens leder.
7. Når prøven er avsluttet skal NKKs representant sammen med prøvens leder gå gjennom prøvens dokumenter. NKKs representant skal fylle ut sin rapport og levere denne til arrangør.
8. Hvis det fungerer aspiranter ved prøven, skal NKKs representant delta i behandlingen av disse arbeider med de aktuelle dommere.
9. NKKs representant skal bistå prøveleder ved uttakelse av dommer som skal ha med aspiranter. NKKs representant og prøveleder kan ikke selv gå med elev og aspirant.

3. KLASSEINDELING.

Gruppe- og klasseinndeling: Prøvene finner sted gruppe- og klassevis etter gjeldende regler.

Gruppeinndeling:

- Rapportgruppen
- Runderingsgruppen
- Sporgruppen

Innen gruppen konkurreres det i følgende klasser:

- Klasse D
- Klasse C
- Klasse B
- Klasse A

Opprykk: Hund som har rykket opp kan fortsette i den lavere klassen i inntil 12 måneder etter opprykk.

Klasse D; Er opprykkskarakteren oppnådd i en gruppe, kan ekvipasjen rykke opp i klasse C i alle grupper.

Hinderhøyder og apportvekter.

For NOX registrerte hunder vil hinderhøyde og apportvekt bli bestemt av hundens skulderhøyde. Er det tvil om hvor høy hunden er, kan arrangør/dommer kreve at hunden blir kontrollmålt. Hunder som ligger i grenseområder mellom to høyder/vekter kan få en autorisert dommer til å kontrollmåle hunden og skrive ut en attest som angår hundens høyde. Arrangør må stille med målestav ved eventuelle kontrollmålinger.

Hundens skulderhøyde	Hinder Brekke	Hinder høyde Kl. D og C:	Hinder høyde Kl. B og A:	Tung apport:
Under 35 cm	100 cm	40 cm	50 cm	1 kg
35 – 50 cm	100 cm	50 cm	65 cm	2 kg
over 50 cm	100 cm	65 cm	85 cm	4 kg

Hinderhøyde

40 cm (kl D-C)

50 cm (kl B-A)

Tung apport 1 kg.

Gjelder for disse raser:

Affenpinscher

Australsk terrier

Basset artésian normand

Bichon frisé

Bichon havanais

Bolognese

Border terrier

Boston terrier

Cairn terrier

Cavalier king charles spaniel

Cesky terrier

Chihuahua

Chinese crested

Chinese powder puff

Dandie dinmont terrier

Dansk-svensk gårdshund

Drever

Dvergpinscher

Dvergpuddel

Dvergschnauzer

Dvergpets

Dvergdachs

Engelsk bulldog

English toy terrier

Fransk bulldog

Glen of imaal terrier

Griffon belge

Griffon bruxellois

Japanese chin

Japansk spisshund

King charles spaniel

Lancashire heeler

Lhasa apso

Løwchen

Malteser

Mops

Norfolk terrier

Norwich terrier

Papillon

Pekingeser	Kerry blue terrier	Blodhund
Petit brabacon	Lakeland terrier	Border collie
Phalene	Lapphund	Borzoi
Schipperke	Lapsk vallhund	Bouvier des flandres
Sealyham terrier	Luzernstøver	Boxer
Shih tzu	Manchester terrier	Briard
Silky terrier	Mellompinscher	Bullmastiff
Skotsk terrier	Mellompuddel	Collie
Skye terrier	Mellomschnauzer	Chesapeake bay retriever
Tibetansk spaniel	Mudi	Dalmatiner
Toy puddel	Norrbotten spets	Dobermann
Volpino italiano	Norsk buhund	Dunker
Welsh corgi cardigan	Norsk lundehund	Engelsk mastiff
Welsh corgi pembroke	Norsk elghund, svart	Engelsk setter
West highland white terrier	Nova scotia duck tolling retriever	Engelsk springer spaniel
Västgötaspets	Polsk owczarek nizinny	Faraohund
Yorkshire terrier	Portugisisk vannhund	Finsk støver
	Puli	Flat coated retriever
	Pumi	Foxhound
Hinderhøyde	Pyreneisk gjeterhund	Gammel dansk hønsehund
50 cm (kl D-C)	Schweizerstøver	Golden retriever
65 cm (kl B-A)	Shetland sheepdog	Gordon setter
Tung apport 2 kg.	Shiba inu	Grand danois
Gjelder for disse raser:	Smålandsstøver	Greyhound
	Softcoated wheaten terrier	Groendael
Amerikansk cocker spaniel	Staffordshire bull terrier	Grosser schweiser sennenhund
Amerikansk staffordshire bull terrier	Sussex spaniel	Grønlandshund
Australian cattle dog	Tibetansk terrier	Haldenstøver
Australian kelpie	Tysk jaktterrier	Hamiltonstøver
Basenji	Wachtelhund	Hannoveransk viltsporhund
Basset griffon vendeen	Welsh springer spaniel	Hollandsk gjeterhund
Basset hound	Welsh terrier	Hovawart
Bayersk viltsporhund	Whippet	Irsk setter
Beagle		Irsk ulvehund
Bendlington terrier		Irsk vannspaniel
Breton	Hinderhøyde	Italiensk spinone
Bullterrier	65 cm (kl D-C)	Jämthund
Chow chow	85 cm (kl B-A)	Karelsk bjørnehund
Clumber spaniel	Tung apport 4 kg.	Kleiner münsterländer
Cocker spaniel	Gjelder for disse raser:	Komondor
Entlebucher sennenhund		Kuvasz
Field spaniel	Afghansk mynde	Labrador retriever
Finsk lapphund	Airedale terrier	Landseer
Finsk spets	Akita	Leonberger
Foxterrier	Alaskan malamut	Laekenois
Harrier	Appenzeller sennenhund	Malinois
Hygenhund	Australian shepherd	Maremma
Irsk terrier	Bearded collie	Norsk elghund, grå
Islandsk fårehund	Bauceron	Neapolitansk mastiff
Keeshound	Berner sennenhund	Old english sheepdog

Podenco ibicenco
Podengo portogues
Pointer
Pudelpointer
Pyreneerhund
Pyreneisk mastiff
Rhodesian ridgeback
Riesenschnauzer
Rottweiler
Saluki
Samojedhund
Sankt bernhardshund
Schillerstøver
Schäferhund
Serra da estrelahund
Siberian husky
Skotsk hjortehund
Sloughi
Slovakisk cuvac
Spansk mastiff
Grosser münsterländer
Storpuddel
Svart terrier
Sydrussisk ovtcharka
Tervueren
Tibetansk mastiff
Otterhund
Vizsla
Vorstehhund
Weimaraner
Wetterhound
Vestsibirsk laika
Østsibirsk laika

4. GJENNOMFØRING AV PRØVEN.

GENERELT OM LYDIGHETSØVELSER

Arrangør bør, dersom det er mulig, bruke plasskommandant under øvelsene, slik at dommeren kan konsentrere seg helt om bedømmingen. Alle øvelser begynner ved plasskommandantens første ordre og avsluttes på plasskommandantens tilsigelse, med mindre annet er angitt under de enkelte øvelsene.

LYDIGHETSØVELSER - KLASSE D

Lineføring

Koeff. 4

Kommando: "På plass" e.l.

Utførelse: Hunden, som føres i fritt hengende line skal villig følge føreren på dennes venstre side, med hode eller skulder ved førerens venstre kne. Ekvipasjen skal prøves i ulike gangarter og vendinger. Når føreren stanser skal hunden uten kommando innta utgangsstilling. Kommando er tillatt fra holdt og ved forandring av gangart. Fører velger selv hvilken hånd linen skal holdes i.

Bedømmelse. Det skal legges vekt på at hunden villig og med god kontakt utfører øvelsen som anvist. Hund som under større deler av øvelsen føres i stram line ved å stritte imot eller dras etter, eller følger fører på lengre avstand enn ca. 1 meter, kan ikke godkjennes.

Anvisning: Tempoet skal være vanlig marsjtakt unntatt når det er kommandert andre marsjtempoer.

Gå foran i line

Koeff. 2

Kommando: "gå foran", "stå" e.l.

Utførelse: Øvelsen innledes med "lineføring". På kommando skal hunden gå foran føreren i linens lengde i ca. 25 meter. Når føreren får beskjed om å gjøre holdt, skal hunden på kommando fra fører stanse umiddelbart og stå. På ny ordre går føreren frem, tar hunden med seg og øvelsen gjentas i motsatt retning. Øvelsen avsluttes med helt om og holdt.

Bedømmelse: Hund som drar i linen, snuser i bakken, ikke holder avstanden eller setter seg ved holdt bør ikke tildeles høyere karakter enn 8. Gjør hunden flere av de nevnte feil, skal dette gjenspeiles i karaktersetningen. Hund som helt bestemmer retningen selv, eller på noe tidspunkt befinner seg bak eller på høyde med føreren, skal underkjennes.

Anvisning: Linens lengde skal ved forangående være 1,5 – 2 m.

Dekk under marsj

Koeff. 2

Kommando: "Dekk" e.l.

Utførelse: Øvelsen innledes med "fri ved foten". Under marsj skal føreren dekke hunden på plasskommandantens ordre. Føreren fortsetter marsjen ca. 10 meter fra den liggende hunden, gjør helt om og holdt og går tilbake til hunden på plasskommandantens ordre. Øvelsen er slutt når føreren har stanset og vendt seg om.

Bedømmelse: Det skal legges vekt på at hunden legger seg raskt og at fører ikke gjør opphold i marsjen. Øvelsen underkjennes hvis: Hunden legger seg før kommando, ikke legger seg på første kommando eller først legger seg og siden setter eller reiser seg før føreren har vendt seg om, underkjennes. Dette gjelder også hvis hunden kryper mer enn 3 meter etter at kommando om dekk er gitt.

Innkalling

Koeff. 2

Kommando: "Bli", "På plass" e.l.

Utførelse: Føreren forlater hunden sittende og går ca. 15 meter. På plasskommandantens ordre kaller føreren hunden inn.

Bedømmelse: Hovedvekten legges på god lydighet og raskhet ved innkalling. Endrer hunden utgangsstilling før innkallingskommandoen, tildeles ikke høyere karakter enn 8. Kommer ikke hunden

ved første kommando, skal ikke høyere karakter enn 7 tildeles. Kommer den ikke på andre kommando skal øvelsen underkjennes. Øvelsen underkjennes hvis hunden forlater plassen med mer enn 3 meter.

Anvisning: Hund som sitter foran skal etter ca 3 sek. på førerens kommando innta utgangsstilling.

Apportering

Koeff. 4

Kommando: ”Apport”, ”slipp” e.l.

Utførelse: Apportbukk i tre utleveres av plasskommandanten. Med hunden i utgangsstilling kastes apporten minst 10 meter. Hunden skal på førerens kommando raskt hente gjenstanden, vende tilbake til føreren og sette seg foran eller ved siden av føreren. Etter ordre fra plasskommandanten skal hunden på kommando avlevere gjenstanden.

Bedømmelse: Tygger hunden på apporten senkes karakteren. Tyvstarter hunden tildeles ikke høyere karakter enn 7. Slipper hunden apporten på tur til fører eller ved fører uten å ta den opp igjen, tildeles ikke høyere karakter enn 7. Ved kraftig tygging bør det ikke gis høyere karakter enn 6.

Anvisning: Øvelsen begynner når føreren kaster gjenstanden og er slutt når hunden har avlevert gjenstanden. Hund som har avlevert sittende foran, skal etter ca 3 sekunder på førerens kommando innta utgangsstilling.

Fritt hopp over hinder

Koeff. 4

Kommando: ”Hopp” e.l.

Utførelse: Hunden skal fra utgangsstilling på førerens kommando hoppe fritt over hinderet. Den skal med eller uten kommando sette seg på den andre siden og sitte der til føreren på plasskommandantens ordre kommanderer hunden til å hoppe tilbake.

Bedømmelse: Hund som berører hinderet under hoppet eller inntar annen stilling enn sittende på den andre siden kan ikke tildeles høyere karakter enn 8. Hopper hunden tilbake før føreren har kommandert den, tildeles ikke høyere karakter enn 6. Øvelsen underkjennes hvis hunden tar ansats, river hinderet eller hopper tilbake uten å ha stoppet på den andre siden. Hund som stopper foran hinderet og 2 ganger til vegrer å hoppe, underkjennes i øvelsen.

Anvisning: Dommeren bestemmer fra hvilken side føreren får starte, men føreren bestemmer avstanden til hinderet. Hund som sitter foran skal etter ca 3 sekunder på førerens kommando innta utgangsstilling. Hinderets utforming fremgår av materialbeskrivelsen.

Fellesdekk

Koeff. 5

Kommando: ”Dekk” e.l.

Utførelse: Førerne legger hundene ved siden av hverandre med ca. 5 meters mellomrom og forlater dem gående. Etter ca. 30 meter stanser de og vender seg mot hundene. Førerne skal være synlig for hundene, som skal ligge i 3 minutter uten å forflytte seg. Hundeførerne får beskjed om samlet å gå tilbake til hundene og på stevnelederens/dommerens anvisning kommanderes hundene til utgangsstilling.

Bedømmelse: Hund som forflytter seg mindre enn 3 meter, bjeffer eller piper, skal ikke tildeles høyere karakter enn 8. Øvelsen underkjennes hvis hunden kryper mer enn 3 m., setter eller reiser seg.

Anvisning: Øvelsen skal utføres med minimum 2 hunder. Overstiger antallet 10 hunder i klassen, må øvelsen avikles i flere omganger, dog må den utføres på samme sted for hele klassen. Når førerne har lagt ned og forlatt hundene, må hundene ikke påvirkes. Dommeren kan gi ordre om avhenting av hund som grovt forstyrrer annen hund.

Må øvelsen gjøres om på grunn av årsaker verken hund eller fører kan klandres for (f.eks hundeslagsmål), får ikke den hund som helt eller delvis har forårsaket hendelsen lov til å delta. Dette gjelder også hund som er underkjent før den tekniske feilen inntraff. For de øvrige hundene gjelder at karaktersetningen utelukkende skal baseres på den nye utførelsen. Tiden regnes fra det øyeblikk førerne har inntatt sine anviste plasser. Øvelsen og bedømmelsen er slutt når tiden er ute.

LYDIGHETSØVELSER - KLASSE C

Lineføring

Koeff. 4

Kommando: "På plass" e.l.

Utførelse: Hunden, som føres i fritt hengende line skal villig følge føreren på dennes venstre side, med hode eller skulder ved førerens venstre kne. Ekvipasjen skal prøves i ulike gangarter og vendinger. Når føreren stanser skal hunden uten kommando innta utgangsstilling. Kommando er tillatt fra holdt og ved forandring av gangart. Fører velger selv hvilken hånd linen skal holdes i.

Bedømmelse: Det skal legges vekt på at hunden villig og med god kontakt utfører øvelsen som anvist. Hund som under større deler av øvelsen føres i stram line ved å stritte imot eller dras etter, eller følger fører på lengre avstand enn ca. 1 meter, kan ikke godkjennes.

Anvisning: Tempoet skal være vanlig marsjtakt unntatt når det er kommandert andre marsjtempoer.

Gå foran i line

Koeff. 3

Kommando: "gå foran", "stå" e.l.

Utførelse: Øvelsen innledes med "lineføring". På kommando skal hunden gå foran føreren i linens lengde i ca. 25 meter. Når føreren får beskjed om å gjøre holdt, skal hunden på kommando fra fører stanse umiddelbart og stå. På ny ordre går føreren frem, tar hunden med seg og øvelsen gjentas i motsatt retning. Øvelsen avsluttes med helt om og holdt.

Bedømmelse: Hund som drar i linen, snuser i bakken, ikke holder avstanden eller setter seg ved holdt bør ikke tildeles høyere karakter enn 8. Gjør hunden flere av de nevnte feil, skal dette gjenspeiles i karaktersetningen. Hund som helt bestemmer retningen selv, eller på noe tidspunkt befinner seg bak eller på høyde med føreren, skal underkjennes.

Anvisning: Linens lengde skal ved forangående være 1,5 – 2 m.

Dekk under marsj

Koeff. 2

Kommando: "Dekk" e.l.

Utførelse: Øvelsen innledes med "fri ved foten". Under marsj skal føreren dekke hunden på plasskommandantens ordre. Føreren fortsetter marsjen ca. 10 meter fra den liggende hunden, gjør helt om og holdt og går tilbake til hunden på plasskommandantens ordre.

Øvelsen er slutt når føreren har stanset og vendt seg om.

Bedømmelse: Det skal legges vekt på at hunden legger seg raskt og at fører ikke gjør opphold i marsjen. Hvis hunden legger seg før kommando, ikke legger seg på første kommando eller først legger seg og siden setter eller reiser seg før føreren har vendt helt om, underkjennes øvelsen. Dette gjelder også hvis hunden kryper mer enn 3 meter etter at kommando om dekk er gitt.

Innkalling

Koeff. 2

Kommando: "Bli", "På plass" e.l.

Utførelse: Føreren forlater hunden sittende og går ca. 25 meter. På plasskommandantens ordre kaller føreren hunden inn.

Bedømmelse: Hovedvekten legges på god lydighet og raskhet ved innkalling. Endrer hunden utgangsstilling før innkallingskommandoen, tildeles ikke høyere karakter enn 8. Kommer ikke hunden ved første kommando, skal ikke høyere karakter enn 7 tildeles. Kommer den ikke på andre kommando skal øvelsen underkjennes. Øvelsen underkjennes hvis hunden forlater plassen med mer enn 3 meter.

Anvisning: Hund som sitter foran skal etter ca. 3 sekunder på førerens kommando innta utgangsstilling.

Kryp

Koeff. 5

Kommando: "Ligg", "Kryp", "Sitt" e.l.

Utførelse: Hunden legges. På kommando skal hunden krype ca. 4 meter ved siden av føreren. Øvelsen fortsetter til ekvipasjen kommanderes til å stoppe, og hunden blir deretter kommandert i utgangsstilling.

Bedømmelse: Hovedvekten skal legges på at hunden har lav stilling, også med bakdelen, og at hunden ikke tillates å bestemme tempo og/eller retning. For å oppnå høyeste karakter kreves at føreren går oppreist. Hund som ikke stopper uten kommando når føreren gjør holdt tildeles høyst karakter 9. Hund som legger seg eller setter seg før kommando er gitt, tildeles ikke høyere karakter enn 9. Gjør hunden begge beskrevne feil skal dette gjenspeiles i karaktersetningen. For godkjenning kreves det at hunden under den største delen av øvelsen berører bakken med albuer eller bryst.

Anvisning: Øvelsen skal foregå på gress. Øvelsens totale lengde er ca. 4 meter

Apportering

Koeff. 5

Kommando: "Apport", "slipp" e.l.

Utførelse: Apportbukk i tre utleveres av plasskommandanten. Med hunden i utgangsstilling kastes apporten minst 10 meter. Hunden skal på førerens kommando raskt hente gjenstanden, vende tilbake til føreren og sette seg foran eller ved siden av føreren. Etter ordre fra plasskommandanten skal hunden på kommando avlevere gjenstanden.

Bedømmelse: Tygger hunden på apporten senkes karakteren. Tyvstarter hunden tildeles ikke høyere karakter enn 7. Slipper hunden apporten på tur til fører eller ved fører uten å ta den opp igjen, tildeles ikke høyere karakter enn 7. Ved kraftig tygging bør det ikke gis høyere karakter enn 6.

Anvisning: Øvelsen begynner når føreren kaster gjenstanden og er slutt når hunden har avlevert gjenstanden. Hund som har avlevert sittende foran, skal etter ca 3 sekunder på førerens kommando innta utgangsstilling.

Fritt hopp over hinder

Koeff. 4

Kommando: "Hopp" e.l.

Utførelse: Hunden skal fra utgangsstilling på førerens kommando hoppe fritt over hinderet. Den skal med eller uten kommando sette seg på den andre siden og sitte der til føreren på plasskommandantens ordre kommanderer hunden til å hoppe tilbake.

Bedømmelse: Hund som berører hinderet under hoppet eller inntar annen stilling enn sittende på den andre siden, kan ikke tildeles høyere karakter enn 8. Hopper hunden tilbake før føreren har gitt kommando, tildeles ikke høyere karakter enn 6. Øvelsen underkjennes hvis hunden tar ansats, river hinderet eller hopper tilbake uten å ha stoppet på den andre siden. Hund som stopper foran hinderet og 2 ganger til vegrer å hoppe, underkjennes i øvelsen.

Anvisning: Dommeren bestemmer fra hvilken side føreren får starte, men føreren bestemmer avstanden til hinderet. Hund som sitter foran skal etter ca. 3 sekunder på førerens kommando innta utgangsstilling. Hinderets utforming fremgår av materialbeskrivelsen.

Fellesdekk med skudd

Koeff. 5

Kommando: "Dekk" e.l.

Utførelse: Førerne legger hundene ved siden av hverandre med ca. 5 meters mellomrom og forlater dem gående. Etter ca. 50 meter stanser de og vender seg mot hundene. Førerne skal være synlig for hundene, som skal ligge i 5 minutter uten å forflytte seg. Hundeførerne får beskjed om samlet å gå tilbake til hundene og på stevnelederens/dommerens anvisning kommanderes hundene til utgangsstilling. Under øvelsen avfyres 4 skudd

Bedømmelse: Hund som forflytter seg mindre enn 3 meter, bjeffer eller piper, skal ikke tildeles høyere karakter enn 8. Øvelsen underkjennes hvis hunden kryper mer enn 3 meter, setter eller reiser seg.

Anvisning: Øvelsen skal utføres med minimum 2 hunder. Overstiger antallet 10 hunder i klassen, må øvelsen avikles i flere omganger, dog må den utføres på samme sted for hele klassen.

Når førerne har lagt ned og forlatt hundene, må hundene ikke påvirkes. Dommeren kan gi ordre om avhenting av hund som grovt forstyrrer annen hund.

Må øvelsen gjøres om på grunn av årsaker verken hund eller fører kan klandres for (f.eks hundeslagsmål), får ikke den hund som helt eller delvis har forårsaket hendelsen lov til å delta. Dette gjelder også hund som er underkjent før den tekniske feilen inntraff. For de øvrige hundene gjelder at karaktersetningen utelukkende skal baseres på den nye utførelsen.

Tiden regnes fra det øyeblikk førerne har inntatt sine anviste plasser. Øvelsen og bedømmelsen er slutt når tiden er ute.

Skuddene avfyres etter ca. 1, 2, 3 og 4 minutter i en avstand av 40 – 60 meter fra hundene. Hvis skytteren under øvelsen bytter plass skal dette skje i rolig tempo og skuddene skal avfyres når skytteren står stille.

SUM KOEFFISIENT I KLASSE C:

30

LYDIGHETSØVELSER - KLASSE B

Fri ved foten

Koeff. 4

Kommando: "På plass" e.l.

Utførelse: Hunden skal villig følge føreren på dennes venstre side, med hode eller skulder ved førerens venstre kne. Ekvipasjen skal prøves i ulike gangarter og vendinger. Når føreren stanser skal hunden uten kommando innta utgangsstilling. Kommando er tillatt fra holdt og ved forandring av gangart.

Bedømmelse: Det skal legges vekt på at hunden villig og med god kontakt utfører øvelsen som anvist. Hund som under større deler av øvelsen følger føreren på lengre avstand enn ca. 1 meter, kan ikke godkjennes.

Anvisning: Tempoet skal være vanlig marsjtakt unntatt når det er kommandert andre marsjtempoer.

Innkalling med stå

Koeff. 4

Kommando: "På plass – stå" e.l.

Utførelse: Føreren forlater hunden sittende og går ca. 50 meter. På plasskommandantens ordre kaller føreren hunden inn. Før hunden har passert halve strekningen, kommanderes hunden til å stå.

Øvelsen avsluttes med at hunden kalles inn og inntar utgangsstilling.

Bedømmelse: Hovedvekten skal legges på god lydighet og hurtighet ved innkallingen, og at hunden raskt stopper og står på førerens kommando. Hund som endrer utgangsstilling før innkalling, tildeles ikke høyere karakter enn 8. Kommer ikke hunden på første kommando skal det ikke tildeles høyere karakter enn 7. Øvelsen underkjennes hvis hunden forlater plassen med mer enn 3 meter, ikke kommer på andre kommando eller ikke stanser innen 10 meter etter at kommando er gitt.

Anvisning: Plasskommandanten gir ordre til føreren under alle deler av øvelsen. Hunden skal kommanderes til å stanse når den har forflyttet seg ca. 20 meter. Har hunden ikke stoppet etter ca. 15 meter, gis det likevel ny innkallingsordre. Hund som sitter foran skal etter ca. 3 sekunder på førerens kommando innta utgangsstilling.

Fremadsending

Koeff. 4

Kommando: "Fremad – På plass" e.l.

Utførelse: Øvelsen starter med fri ved foten. På plasskommandantens ordre sender føreren hunden frem. Hunden skal raskt forflytte seg til og holde seg ca. 15 meter (minst 8 og høyst 25 meter) foran føreren i samme hovedretning og ha kontakt med føreren. Føreren skal passere gjennom midten av gruppen, og skal ha passert denne før innkalling skjer. Ekvipasjen fortsetter marsjen til plasskommandanten gir ordre om helt om marsj. Øvelsen gjentas i motsatt retning.

Bedømmelse: For å oppnå høyeste karakter kreves det at hunden ikke avviker mer enn 3 meter til hver side fra førerens marsjretning, og at hunden raskt inntar posisjonen ca. 15 meter foran føreren og holder denne avstand til innkalling skjer. Det skal legges stor vekt på hurtighet i innkallingen. Godkjent karakter krever at hunden passerer gjennom gruppen i begge retninger, og at den ikke på noe tidspunkt overskrider banens ytterkant eller de angitte maksimum og minimums grenser (8 og 25 meter). Hunden får ikke vise fiendtlighet eller redsel for personene i gruppen.

Anvisning: Hunden skal passere en gruppe bestående av 4 personer som er plassert i henhold til skisse i materialbeskrivelsen. Hunden sendes når føreren er på ca. 25 meters avstand fra gruppen. Førerens forflytning skal deretter skje over ca. 30 meter før innkalling foretas. Innkalling skal skje 5 meter etter at fører har passert gruppen. Øvelsen utføres i begge marsjretninger og avsluttes med fri ved foten og holdt.

Kryp

Koeff. 4

Kommando: "Ligg", "Kryp", "Sitt" e.l.

Utførelse: Hunden legges. På kommando skal hunden krype 8 meter ved siden av føreren. Halvveis gir plasskommandanten ordre om et avbrudd på ca. 5 sekunder hvor hunden fortsatt skal ligge.

Øvelsen fortsetter til ekvipasjen kommanderes til å stoppe og hunden blir deretter kommandert i utgangsstilling.

Bedømmelse: Hovedvekten skal legges på at hunden har lav stilling, også med bakdelen, og at hunden ikke tillates å bestemme tempo og/eller retning. For å oppnå høyeste karakter kreves at føreren går oppreist. Hund som ikke stopper uten kommando når føreren gjør holdt gis høyst karakter 9. Hund som legger seg eller setter seg før kommando er gitt, tildeles ikke høyere karakter enn 9. Gjør hunden begge beskrevne feil skal dette gjenspeiles i karaktersettingen. For godkjenning kreves det at hunden under den største delen av øvelsen berører bakken med albuer eller bryst.

Anvisning: Øvelsen skal foregå på gress. Øvelsens totale lengde er 8 meter.

Hals på kommando

Koeff. 2

Kommando: "Hals", "Stille" e.l.

Utførelse: Øvelsen og bedømmelsen begynner og slutter på plasskommandantens ordre. På førerens kommando skal hunden halse. På plasskommandantens ordre kommanderes hunden til å tie. Deretter gjentas halsgivningingen. Øvelsen utføres i denne rekkefølge: Stille – Hals – Stille. Alle deler utføres i ca. 7-8 sekunder. Hunden skal sitte ved førers venstre side.

Bedømmelse: Hvis bevegelsene med forlabbene er en naturlig del av hundens atferd i forbindelse med halsgivningingen, må det tillates. Hund som endrer utgangsstilling kan ikke tildeles høyere karakter enn 8. Hund som halser når den ikke skal, kan ikke tildeles høyere karakter enn 6. For å oppnå godkjent karakter kreves det tydelig halvgivning.

Anvisning: Øvelsen begynner på plasskommandantens ordre ca. 7 – 8 sekunder før førerens første kommando, og er slutt på plasskommandantens ordre som skjer 7 – 8 sekunder etter at føreren har kommandert "stille" siste gangen.

Fritt hopp over hinder

Koeff. 3

Kommando: "Hopp" e.l.

Utførelse: Hunden skal fra utgangsstilling, på førerens kommando, hoppe fritt over hinderet. Den skal med eller uten kommando sette seg på den andre siden, og sitte der til føreren på plasskommandantens ordre kommanderer hunden til å hoppe tilbake.

Bedømmelse: Hund som berører hinderet under hoppet, eller inntar annen stilling enn sittende på den andre siden, kan ikke tildeles høyere karakter enn 8. Hopper hunden tilbake før føreren har gitt kommando, tildeles ikke høyere karakter enn 6. Øvelsen underkjennes hvis hunden tar ansats, river hinderet eller hopper tilbake uten å ha stoppet på den andre siden. Hund som stopper foran hinderet og 2 ganger til vegrer å hoppe, underkjennes i øvelsen.

Anvisning: Dommeren bestemmer fra hvilken side føreren får starte, men føreren bestemmer avstanden til hinderet. Hund som sitter foran skal etter ca 3 sekunder på førerens kommando innta utgangsstilling. Hinderets utforming fremgår av materialbeskrivelsen.

Apportering av tung gjenstand

Koeff. 3

Kommando: "Apport", "slipp" e.l.

Utførelse: Apporten utleveres av plasskommandanten, og legges ut av føreren på ca. 10 meters avstand. Hunden skal på førerens kommando raskt hente gjenstanden, vende tilbake til føreren og sette seg foran eller ved siden av føreren. Etter ordre fra plasskommandanten skal hunden på kommando fra fører avlevere gjenstanden.

Bedømmelse: Tygger hunden på apporten senkes karakteren. Hund som ikke sitter stille når apporten legges ut, tildeles ikke høyere karakter enn 8. Tyvstarter hunden tildeles ikke høyere karakter enn 7. Slipper hunden apporten på tur til fører eller ved fører uten å ta den opp igjen, tildeles ikke høyere karakter enn 7. Ved kraftig tygging bør det ikke gis høyere karakter enn 6. Forlater hunden plassen med mer enn 3 meter, underkjennes øvelsen.

Anvisning: Øvelsen begynner når føreren legger ut gjenstanden og er slutt når hunden har avlevert gjenstanden. Hund som har avlevert sittende foran, skal etter ca 3 sekunder på førerens kommando innta utgangsstilling. Apportens tyngde og utforming framgår av materialbeskrivelsen. Hund som ikke sitter stille mens apporten legges ut skal innta utgangsstilling før den sendes.

Fellesdekk med skudd**Kommando:** "Dekk" e.l.**Utførelse:** Førerne legger hundene ved siden av hverandre med ca. 5 meters mellomrom og forlater dem gående. Førerne skal være i skjul for hundene, som skal ligge i 5 minutter uten å forflytte seg. Hundeførerne får beskjed om å gå samlet tilbake til hundene, og på stevnelederens/dommerens anvisning kommanderes hundene til utgangsstilling. Under øvelsen avfyres 4 skudd**Bedømmelse:** Hund som forflytter seg mindre enn 3 meter, bjeffer eller piper, skal ikke tildeles høyere karakter enn 8. Øvelsen underkjennes hvis hunden kryper mer enn 3 meter, setter eller reiser seg.**Anvisning:** Øvelsen skal utføres med minimum 2 hunder. Overstiger antallet 10 hunder i klassen, må øvelsen avikles i flere omganger, dog må den utføres på samme sted for hele klassen.

Når førerne har lagt ned og forlatt hundene, må hundene ikke påvirkes. Dommeren kan gi ordre om avhenting av hund som grovt forstyrrer annen hund.

Må øvelsen gjøres om på grunn av årsaker verken hund eller fører kan klandres for (f.eks hundeslagsmål), får ikke den hund som helt eller delvis har forårsaket hendelsen lov til å delta. Dette gjelder også hund som er underkjent før den tekniske feilen inntraff.

For de øvrige hundene gjelder at karaktersettingen utelukkende skal baseres på den nye utførelsen. Tiden regnes fra det øyeblikk førerne har inntatt sine anviste plasser. Øvelsen og bedømmelsen er slutt når tiden er ute. Skuddene avfyres etter ca. 1, 2, 3 og 4 minutter i en avstand av 30 – 50 meter fra hundene. Hvis skytteren under øvelsen bytter plass skal dette skje i rolig tempo, og skuddene skal avfyres når skytteren står stille.

SUM KOEFFISIENT KLASSE B:**28**

LYDIGHETSØVELSER - KLASSE A.

Fri ved foten

Koeff. 4

Kommando: "På plass" e.l.

Utførelse: Hunden skal villig følge føreren på dennes venstre side, med hode eller skulder ved førerens venstre kne. Ekvipasjen skal prøves i ulike gangarter og vendinger samt forflytninger fra holdt og 2 – 3 steg i forskjellige retninger og vendinger på stedet. Når føreren stanser skal hunden uten kommando innta utgangsstillingen. Kommando er tillatt fra holdt og ved forandring av gangart.

Bedømmelse: Det skal legges vekt på at hunden villig og med god kontakt utfører øvelsen som anvist. Hund som under større deler av øvelsen følger føreren på større avstand enn en meter kan ikke oppnå godkjent karakter.

Anvisning: Tempoet skal være vanlig marsjtakt unntatt når det er kommandert andre marsjtempoer.

Innkalling med stå og dekk

Koeff. 4

Kommando: "På plass – stå - dekk" e.l.

Utførelse: Føreren forlater hunden liggende og går ca. 75 meter. På plasskommandantens ordre kaller føreren hunden inn. Før hunden har passert 1/3 av strekningen, kommanderes hunden til å stå. Deretter kalles den inn på nytt, og kommanderes til dekk før den har passert 2/3 av innkallingsstrekningen. Øvelsen avsluttes med at hunden kalles inn og inntar utgangsstilling.

Bedømmelse: Hovedvekten skal legges på god lydighet og hurtighet ved innkallingen, og at hunden raskt står/legger seg på førerens kommando. Hund som endrer utgangsstilling før innkalling, tildeles ikke høyere karakter enn 8. Kommer ikke hunden på første kommando skal det ikke tildeles høyere karakter enn 7. Hund som kun utfører et av momentene, stå eller dekk, kan ikke oppnå høyere karakter enn 6. For at momentet skal ansees godkjent, må hunden stoppe innen 10 meter etter kommando er gitt. Øvelsen underkjennes hvis hunden forlater plassen med mer enn 3 meter eller ikke kommer på andre kommando.

Anvisning: Plasskommandanten gir under alle deler av øvelsen ordre til føreren. Hunden skal kommanderes til å stanse når den har forflyttet seg ca. 20 meter. Har hunden ikke stoppet etter ca. 15 meter, gis det likevel ny innkallingsordre. Når hunden har forflyttet seg ca 50 meter, kommanderes den til å legge seg. Legger ikke hunden seg etter ca. 15 meter, gis det likevel ny innkallingsordre. Hund som sitter foran skal etter ca. 3 sekunder på førerens kommando innta utgangsstilling.

Fremadsending

Koeff. 4

Kommando: "Fremad – På plass" e.l.

Utførelse: Øvelsen starter med fri ved foten. På plasskommandantens ordre sender føreren hunden frem. Hunden skal raskt forflytte seg til, og holde seg ca. 15 meter (minst 8 og høyst 25 m) foran føreren i samme hovedretning og ha kontakt med føreren. Føreren skal passere gjennom midten av gruppen og skal ha passert denne før innkalling skjer. Ekvipasjen fortsetter marsjen til plasskommandanten gir ordre om helt om marsj. Øvelsen gjentas i motsatt retning.

Bedømmelse: For å oppnå høyeste karakter kreves det at hunden ikke avviker mer enn 3 meter til hver side fra førerens marsjretning, og at hunden raskt inntar posisjonen ca. 15 meter foran føreren og holder denne avstand til innkalling skjer. Det skal legges stor vekt på hurtighet i innkallingen. Godkjent karakter krever at hunden passerer gjennom gruppen i begge retninger, og ikke på noe tidspunkt overskrider banens ytterkant eller de angitte maksimum og minimums grenser (8 og 25 meter). Hunden får ikke vise fiendtlighet eller redsel for personene i gruppen.

Anvisning: Hunden skal passere en gruppe bestående av 4 personer som er plassert i henhold til skisse i materialbeskrivelsen. Hunden sendes når føreren er på ca. 25 meters avstand fra gruppen. Førerens forflytning skal deretter skje over ca. 30 meter før innkalling foretas. Innkalling skal skje 5 meter etter at fører har passert gruppen. Øvelsen utføres i begge marsjretninger og avsluttes med fri ved foten og holdt.

Kryp

Koeff. 4

Kommando: "Ligg", "Kryp", "Sitt" e.l.

Utførelse: Hunden legges. På kommando skal hunden krype ca. 12 meter ved siden av føreren. På plasskommandantens ordre skal det gjøres et avbrudd på ca. 5 sekunder hvor hunden fortsatt skal ligge. I øvelsen skal det også legges inn en vinkel til høyre eller venstre. Øvelsen fortsetter til ekvipasjen kommanderes til å stoppe, og hunden blir deretter kommandert i utgangsstilling.

Bedømmelse: Hovedvekten skal legges på at hunden har lav stilling, også med bakdelen, og at hunden ikke tillates å bestemme tempo og/eller retning. For å oppnå høyeste karakter kreves at føreren går oppreist. Hund som ikke stopper uten kommando når føreren gjør holdt gis høyst karakter 9. Hund som legger seg eller setter seg før kommando er gitt, tildeles ikke høyere karakter enn 9. Gjør hunden begge beskrevne feil skal dette gjenspeiles i karaktersettingen. For godkjenning kreves det at hunden under den største delen av øvelsen berører bakken med albuer eller bryst.

Anvisning: Øvelsen skal foregå på gress. Øvelsens totale lengde er ca. 12 meter. Avbruddet og vinkelen legges etter ca. 1/3 og 2/3 av strekningen. Rekkefølgen mellom avbruddet og vinkelen og i hvilken retning vinkelen skal utføres, avgjøres av dommeren.

Hals på kommando

Koeff. 2

Kommando: "Hals", "Stille" e.l.

Utførelse: Øvelsen og bedømmelsen begynner og slutter på øvingsleders tilsigelse. På førerens kommando skal hunden halse. På plasskommandantens ordre kommanderes hunden til å tie. Deretter gjentas halsgivingen. Øvelsen utføres i denne rekkefølge: Stille – Hals – Stille – Hals – Stille. Alle deler utføres i ca 7-8 sekunder. Hunden skal sitte ved førers venstre side.

Bedømmelse: Hvis bevegelsene med forlabbene er en naturlig del av hundens atferd i forbindelse med halsingen, må det tillates. Hund som endrer utgangsstilling kan ikke tildeles høyere karakter enn 8. Hund som halser når den ikke skal, kan ikke tildeles høyere karakter enn 6. For å oppnå godkjent karakter kreves det tydelig halvgivning.

Anvisning: Øvelsen begynner på plasskommandantens ordre ca. 7 – 8 sekunder før førerens første kommando og er slutt på plasskommandantens ordre som skjer 7 – 8 sekunder etter at føreren har kommandert "stille" siste gangen.

Fritt hopp over hinder

Koeff. 2

Kommando: "Hopp" e.l.

Utførelse: Hunden skal fra utgangsstilling på førerens kommando hoppe fritt over hinderet. Den skal med eller uten kommando sette seg på den andre siden og sitte der til føreren på plasskommandantens ordre kommanderer hunden til å hoppe tilbake.

Bedømmelse: Hund som berører hinderet under hoppet eller inntar annen stilling enn sittende på den andre siden kan ikke tildeles høyere karakter enn 8. Hopper hunden tilbake før føreren har kommandert den, tildeles ikke høyere karakter enn 6. Øvelsen underkjennes hvis hunden tar ansats, river hinderet eller hopper tilbake uten å ha stoppet på den andre siden. Hund som stopper foran hinderet og 2 ganger til vegrer å hoppe, underkjennes i øvelsen.

Anvisning: Dommeren bestemmer fra hvilken side føreren får starte, men føreren bestemmer avstanden til hinderet. Hund som sitter foran skal etter ca 3 sekunder på førerens kommando innta utgangsstilling. Hinderets utforming fremgår av materialbeskrivelsen.

Apportering av metallapport

Koeff. 2

Kommando: "Apport", "slipp" e.l.

Utførelse: Apportbukk utleveres av plasskommandanten. Med hunden i utgangsstilling kastes apporten minst 10 meter. Hunden skal på førerens kommando raskt hente gjenstanden, vende tilbake til føreren og sette seg foran eller ved siden av føreren. Etter ordre fra plasskommandanten skal hunden på kommando avlevere gjenstanden.

Bedømmelse: Tygger hunden på apporten senkes karakteren. Tyvstarter hunden tildeles ikke høyere karakter enn 7. Slipper hunden apporten på tur til fører eller ved fører uten å ta den opp igjen, tildeles ikke høyere karakter enn 7. Ved kraftig tygging bør det ikke gis høyere karakter enn 6.

Anvisning: Øvelsen begynner når føreren kaster gjenstanden og er slutt når hunden har avlevert gjenstanden. Hund som har avlevert sittende foran, skal etter ca 3 sekunder på førerens kommando innta utgangsstilling. Apportens utforming framgår av materialbeskrivelsen.

Apportering av tung gjenstand

Koeff. 3

Kommando: "Apport", "slipp" e.l.

Utførelse: Apporten utleveres av plasskommandanten og legges ut av føreren på ca. 10 meters avstand. Hunden skal på førerens kommando raskt hente gjenstanden, vende tilbake til føreren og sette seg foran eller ved siden av føreren. Etter ordre fra plasskommandanten skal hunden på kommando avlevere gjenstanden.

Bedømmelse: Tygger hunden på apporten senkes karakteren. Hund som ikke sitter stille når apporten blir lagt ut tildeles ikke høyere karakter enn 8. Tyvstarter hunden tildeles ikke høyere karakter enn 7. Slipper hunden apporten på tur til fører eller ved fører uten å ta den opp igjen, tildeles ikke høyere karakter enn 7. Ved kraftig tygging bør det ikke gis høyere karakter enn 6. Forlater hunden plassen med mer enn 3 meter, underkjennes øvelsen.

Anvisning: Øvelsen begynner når føreren legger ut gjenstanden og er slutt når hunden har avlevert gjenstanden. Hund som har avlevert sittende foran, skal etter ca 3 sekunder på førerens kommando innta utgangsstilling. Apportens tyngde og utforming framgår av materialbeskrivelsen. Hund som ikke sitter stille mens apporten legges ut skal innta utgangsstilling før den sendes.

Stigeclatring

Koeff. 2

Kommando: "Klatre" e.l.

Utførelse: Hunden skal fra utgangsstilling ca. 2 meter foran stigen klatre over den. Føreren skal, når hunden har påbegynt klatringen, eller samtidig med hunden, forflytte seg ved siden av stigen på høyde med hunden.

Bedømmelse: For å oppnå høyeste karakter kreves det at hunden med godt tempo og i jevn takt, går stigen og benytter samtlige trinn. Hund som hopper over ett trinn skal ikke tildeles høyere karakter enn 9. Øvelsen underkjennes hvis hunden hopper ned tidligere enn 3. siste trinn.

Anvisning: Øvelsen avsluttes med at føreren på plasskommandantens ordre gjør holdt og hunden inntar utgangsstilling. Stigens konstruksjon framgår av materialbeskrivelsen.

Fellesdekk med skudd

Koeff. 3

Kommando: "Dekk" e.l.

Utførelse: Førerne legger hundene ved siden av hverandre med ca. 5 meters mellomrom og forlater dem gående. Førerne skal være i skjul for hundene, som skal ligge i 5 minutter uten å forflytte seg. Hundeførerne får beskjed om samlet å gå tilbake til hundene, og på stevnelederens/dommerens anvisning kommanderes hundene til utgangsstilling. Under øvelsen avfyres 4 skudd.

Bedømmelse: Hund som forflytter seg mindre enn 3 meter, som bjeffer eller piper, skal ikke tildeles høyere karakter enn 8. Øvelsen underkjennes hvis hunden kryper mer enn 3 meter, setter eller reiser seg.

Anvisning: Øvelsen skal utføres med minimum 2 hunder. Overstiger antallet 10 hunder i klassen, må øvelsen avikles i flere omganger, dog må den utføres på samme sted for hele klassen.

Når førerne har lagt ned og forlatt hundene, må hundene ikke påvirkes. Dommeren kan gi ordre om avhenting av hund som grovt forstyrrer annen hund.

Må øvelsen gjøres om på grunn av årsaker verken hund eller fører kan klandres for (f.eks hundeslagsmål), får ikke den hund som helt eller delvis har forårsaket hendelsen lov til å delta. Dette gjelder også hund som er underkjent før årsaken til feilen inntraff. For de øvrige hundene gjelder at karaktersetningen utelukkende skal baseres på den nye utførelsen.

Tiden regnes fra det øyeblikk førerne har inntatt sine anviste plasser. Øvelsen og bedømmelsen er slutt når tiden er ute.

Skuddene avfyres etter ca. 1, 2, 3 og 4 minutter i en avstand av 20 – 40 meter fra hundene. Hvis skytteren under øvelsen bytter plass skal dette skje i rolig tempo, og skuddene skal avfyres når skytteren står stille.

KOEFFISIENT KLASSE A LYDIGHET:

30

5. SPESIALØVELSER

GENERELLE BESTEMMELSER FOR FELTSØK

Hunden skal være klargjort med dekken/tjenestetegn før øvelsen starter.

I et område på ca. 50 x 50 meter skal et spesifisert antall gjenstander (hanske, lommebok e. l.), ikke tilhørende føreren, være utlagt. Dette innebærer at feltet ikke nødvendigvis trenger å legges i skogsområde. Fører har mulighet til å få påvist feltets ytterkant. Hunden føres under kontroll, med eller uten line frem til start. Fører bestemmer selv hvor på grunnlinja han vil starte. Hunden skal søke opp gjenstandene og apportere og avlevere dem til føreren som med valgfri kommando, tilrop og/eller armbevegelser kan dirigere hunden fra en side av området som dommeren anviser. Går hunden utenfor området har føreren anledning til å dirigere hunden inn igjen. Hunden skal gjennomføre området etter førerens dirigering.

Merking av feltet: Søksområdet skal i forveien merkes tydelig opp, og være så oversiktlig at hunden bare unntaksvis er utenfor synsvidde.

Gjenstander: Som gjenstander må det ikke benyttes apportbukk, bringkobbelt, metallgjenstand eller gjenstander som i størrelse eller form avviker for mye fra de eksempler som er nevnt i reglene. Gjenstandene får ikke legges nærmere hverandre enn ca. 10 meter.

Overtråkking: Området skal tråkkes over av hunder og funksjonærer før øvelsen starter.

Tid: Hunden skal finne gjenstandene i løpet av 5 minutter. Dommeren sier fra når det gjenstår 1 minutt. Hund som har påbegynt apportering av gjenstand innenfor maksimumstidens utløp får fullføre og avlevere gjenstanden, først da er øvelsen slutt i dette tilfelle.

Grunnlinje: Dommer anviser grunnlinjen, men fører bestemmer selv hvor på grunnlinja han vil starte søket fra.

GENERELLE BESTEMMELSER FOR SPOR.

Sporgjenstander: Gjenstandene skal kodemerkes. De skal ikke legges nærmere vinkel enn 20 meter, og heller ikke legges ut før etter 100 meter fra oppsøksområdet. For at gjenstandene skal ha egenlukt fra sporleggeren må de holdes i naken hånd under utleggingen av sporet. Dette kan gjøres slik at sporleggeren griper første gjenstand idet han begynner å gå ut sporet, og at han deretter griper en ny gjenstand umiddelbart etter at den forrige er lagt ned. Sporgjenstandene skal ikke gjemmes, men heller ikke legges ut på en iøynefallende måte. Sluttapporten skal ikke ligge nærmere vei enn 20 meter. Sporslutt merkes synlig 10 meter etter sluttapport. Stopper fører før sluttsløyfa, har fører mulighet til å la hunden søke tilbake i linas lengde, dette gjelder i klasse C, B og A.

Gjenstandene skal være 10 – 12 cm. lange og ca. 2 cm. tykke med unntak av sluttgjenstanden, som skal være 3 ganger så lang som de øvrige. Gjenstandene skal utleveres av arrangøren og skal ikke skille seg ut ved farge eller form som kan bryte for mye med gjenstander som forefinnes på bakken.

Avstand mellom spor: Spor i klasse D i samme område bør ikke ligge nærmere hverandre enn ca. 50 meter. Spor i klasse C, B og A i samme område bør ikke ligge nærmere hverandre enn 150 meter.

Sporet: Spor eller tilbakegang får ikke legges nærmere oppsøksområdet eller utgangspunktet enn ca. 60 meter.

Skadede gjenstander: Gjenstander som skades av hunden f. eks. ved tygging bør føre til at karakteren senkes, dog selvfølgelig i mindre skala enn om gjenstanden ikke er funnet.

Omspor: Hvis en hund blir forstyrret av personer eller dyr under sporsøket bør dette kun i helt spesielle tilfeller føre til nytt spor. Om sporoppsøket er bedømt før forstyrrelsen, utføres og bedømmes sporet (direkte påsett).

Forevisning (klasse C, B, og A): Da sporøvelsen begrenses av en maksimumstid skal en funksjonær være i tilknytning til sporet slutt, men det må understrekes at denne ikke får være plassert på en slik måte at han forstyrrer hunden i dens arbeide. Føreren skal levere gjenstander som er funnet til funksjonæren.

Sluttiden skal tas når ekvipasjen passerer sluttsløyfa. Føreren skal før øvelsen begynner informeres om hvordan det skal skje.

Øvelsens start og slutt - Sporoppøk:

Øvelsen og tidtakingen starter når føreren etter anvisning fra dommeren sender hunden ut for å søke opp sporet, og er slutt når ekvipasjen forlater oppsøksområdet på rett spor i riktig retning eller når maksimumstiden er gått ut.

Øvelsens start og slutt - Spor:

Øvelsen og tidtakingen begynner når ekvipasjen forlater oppsøksområdet på rett spor i riktig retning, eller ved påvisning når hunden settes på sporet ved anvist punkt. Øvelsen er slutt når ekvipasjen passerer sluttsløyfa eller maksimumstiden er gått ut.

GENERELLE BESTEMMELSER FOR RAPPORT

Klasse	Strekning	Maksimaltid
D	1000 meter (500 + 500 m)	7 min
C	2600 meter (1100 + 1500 m)	18 min
B	4100 meter (1100 + 1500 + 1500 m)	24 min
A	6100 meter (1100 + 1500 + 1500 + 2000 m)	36 min

NB! En forutsetning for å få godkjent karakter er at hunden holder seg innenfor maksimaltiden.

Anvisning: Rapportstrekningen bør i hovedsak være rett, og skal legges i lett, delvis bevokst terreng. Dette innebærer at strekningen ikke under noen omstendighet skal ha U-form, da dette i så fall gir store muligheter for tidsgevinst for hunder som tar snarveier. Strekningen må heller ikke legges i nærheten av trafikkert vei. 2 personer arrangerer forstyrrelser på strekningen mellom stasjon A og stasjon B. Denne forstyrrelsen kan arrangeres på forskjellig vis, men alltid på samme måte i samme konkurranse. Forstyrrelsen skal være av enkel karakter, og kan gjerne være skudd, men den skal aldri være i form av trussel mot hundene. Den eller de som arrangerer forstyrrelsen skal være utplassert ca. 30 meter til siden for rapportstrekningen.

Forlengelse av strekningen: De første ca. 100 meter av forlengningen skal alltid skje i foregående streknings naturlige forlengelse.

Øvelsens start og slutt: Øvelsen starter når dommeren anviser oppstillingsplass på stasjon A, og slutter når siste hund i klassen har fullført eller overskredet maksimaltiden.

Utstyr: 4 startklokker, eventuelt også 2 store (en på hver stasjon), startlapper (til rapporthylsene), pistol, sambandsutstyr og skrivesaker.

Oppmerking – fremføring – start: Framføringsstrekningen skal være 20 meter, og godt merket. Likedan skal 50-metersgrensen (stasjonsområdet) være tydelig merket på samtlige stasjoner. Husk at førerne skal kunne se hunden ca. 50 meter fra stasjonen, da de har anledning til å lokke på den. I tillegg skal det merkes for tyvstart, 10 meter fra start. Avstanden mellom oppstillingsplassene bør være slik at hundene ikke forstyrres hverandre. Plassene skal være tydelig merket med startnummer, og bør være plasser likeverdige i forhold til strekningens forlengelse. På oppstillingsplassen har førerne rett til å la hundene få liggeunderlag, drikke, mat eller godbit. Førerne har også rett til å varme opp hundene. Stevneleder/dommer anviser plass for oppvarmingen, som skal skje slik at øvrige hunder ikke forstyrres. Hund skal først hentes når foregående hund er sent.

Dommeren opplyser om starttid på stasjon A før forflytning til stasjon B (kan også gis via samband). Ved forflytning fra A skal marsjrekkefølgen være i nummerrekkefølge.

Hundene skal starte med 3 minutters mellomrom og skal sendes fra stasjonen i den rekkefølge de kom inn. Før sending informerer stevneleder tider til de konkurrerende på følgende måte: ”2 minutter igjen, 1 minutt – 30 sekunder – 10 sekunder – 5 sekunder – SEND” i klasse C, B og A. Klasse D slik: ”2 minutter igjen, 1 minutt, 15 sekunder, 10 sekunder, 5 sekunder, SEND”.

Hunden skal fremføres til start som ved lineføring (i klasse B og A i fri ved foten), men med en tillatt marginal på 0,5 meter. Føreren kan kommandere hunden sitt/bli sittende uten poengtrekk før 30-sekundersperioden (i klasse D: 15-sekundersperioden) er påbegynt. Hundene skal oppholde seg 30 sekunder (i klasse D: 15 sekunder) på startplassen før de blir sendt. Dette gjelder selv om føreren kommer for sent til startplassen. Starttidspunktet forskyves dermed tilsvarende forsinkelsen. Ekvipasjen pådrar seg kun tillegg i tid. I de siste 30 sekundene (i klasse D: 15 sekunder) skal rapporthalsbåndet være påsatt hunden, eller holdes i førerens høyre hånd på en slik måte at det ikke påvirker hunden.

Omsending: Hvis dommeren anser at en hund som skal sendes forstyrres så kraftig av f. eks. en hund som vender tilbake, kan omsending bli aktuelt. I slike unntakstilfeller skal ikke karakteren reduseres, og totaltiden omregnes slik at den ikke belastes hunden som skal sendes.

Flere klasser i samme konkurranse: I de tilfeller der det er hensiktsmessig, benyttes samme stasjoner for respektive klasser. Høyeste klasse bør starte, f. eks. A – B – C. Rapport klasse D bør arrangeres separat.

Bedømming: Bedømmingen baseres på følgende:

1. Stasjonskarakteren – basert på dommerens egne iakttakelser.
2. Oppnådde totaltider – dommerne samarbeider på dette punkt. Under dette punkt tas også hensyn til ujevnt tempo.

Ut fra dette setter dommerne i fellesskap en slutt karakter.

Bedømmelsen starter på A-stasjonen. Merk: Er en hund på grunn av opptreden underkjent av en dommer, får den ikke fortsette øvelsen.

- Hund som må ha dobbelkommando ved start, og dette skyldes uoppmerksomhet og ikke ulydighet, bør ikke trekkes mer enn 1/2 enhet.
- Hund som har ujevnt tempo (dvs. bruker lengre tid på en kortere strekning) skal trekkes 1 enhet.
- Hund som forandrer stilling ved førers side på startplassen skal trekkes 1 enhet.
- Hund som stopper før 50-metersmerket, men fortsetter uten ny kommando, skal trekkes 1 enhet.
- Hvis fører lokker på hunden utenfor 50-metersmerket, trekkes 1 enhet.
- Hund som lager høylydt lyd, f. eks. halsing, skal trekkes 1 enhet. Kort, dempet lyd gir ikke trekk.
- Hund som tydelig halser over tid, eller halser i flere serier skal ha ytterligere trekk.
- Hund som halser eller lager annen støy som virker forstyrrende på andre ekvipasjer, skal underkjennes.
- Hund som stopper før 50-metersmerket, og må ha ny kommando for å fortsette, skal trekkes 3 enheter.
- Hund som tyvstarter, men lar seg kalle tilbake innen 10 meter, skal trekkes 4 enheter.
- Hund som ved sending ikke har passert 50-metersmerket innen 1 minutt, skal kalles tilbake og utelukkes fra resten av øvelsen. Dette gjelder også hund som har forlatt stasjonsområdet, men vender tilbake.

Avvik fra det ønskede mønster skal gjenspeiles i karaktersetningen.

GENERELLE BESTEMMELSER FOR RUNDERING

Utførelse: Gjennom området skal det gå en naturlig vei eller merket vei som føreren skal bevege seg på under øvelsen. Innenfor området skal det være utplassert 3 figuranter (i klasse D 2 figuranter) som foreskrevet i de forskjellige klassene.

Hunden skal på førerens anvisninger gjennomføre området. Ønskelig søksmønster i øvelsen er en hund som etter førerens anvisning, søker i dybden, har fremdrift og flyt i søket. Det er valgfritt hvordan fører ønsker å disponere hunden på midtlinja.

Dommer møter ekvipasjen ca. 10 meter fra start, og gir de generelle opplysninger som fører trenger å vite. Hunden skal være klargjort med dekken og evt. bringkobbelt før start. Hunden føres under kontroll, med eller uten line, frem til starten. Fører velger selv om han vil gå frem for å se på starten. På førerens kommando eller dirigering skal hunden gjennomføre området. Føreren bestemmer selv til hvilken side han vil begynne søket.

Hunden skal, når den har funnet en av figurantene, enten ved bringkobbelt eller halsing melde til føreren at den har funnet en figurant. Bruker hunden halsing, skal hunden bli i figurantens umiddelbare nærhet til føreren kommer til. Det er ikke selve halsen som skal bedømmes, men den skal være veiledende for fører, dvs. at føreren uten vansker skal kunne lokalisere hund og figurant. Dersom bringkobbelt brukes, skal hunden apportere bringkobbelt til føreren. Føreren kobler så hunden i en ca. 5 meter lang line, og lar hunden på kommando påvise figuranten.

Ved tilbakeføring til midtlinjen skal hunden føres fritt, men under kontroll. Hund og fører skal gå bak figurant fram til midtlinjen. Hunden kan ikke sendes ut på nytt søk før funksjonæren er tilbake på stien.

Hvis hunden ikke har funnet alle figurantene har føreren ikke anledning til å la hunden søke på tilbakeveien selv om han har tid tilgode.

Bedømmelse:

Ved karaktersettingen skal det legges stor vekt på om hunden søker i henhold til førerens dirigering. Dette betyr at det er føreren som bestemmer hvor hunden skal søke og hvor lang tid hunden skal bruke i de enkelte deler av området. Hvis helheten bærer preg av total mangel på søksmønster bør ikke høyere karakter enn 7 tildeles.

For å oppnå høyeste karakter er det en betingelse at føreren ikke benytter halsbånd eller tjenestetegn eller tar tak i hunden for å styre eller dirigere den under øvelsen.

Feilmelding, dvs. at hunden melder funn andre steder enn hos figurant, skal høyst karakter 8 tildeles. Gjentas feilen skal øvelsen underkjennes. Som feilmelding regnes også de tilfeller hunden ikke kan påvise figuranten.

Forlater hunden figuranten uten å melde og senere kommer tilbake og melder på denne figuranten, kan det tildeles høyst karakter 8.

Har hunden tydelig vært hos figuranten og ikke avgitt melding, senkes karakteren med minst 3 enheter. Gjentas feilen skal hunden underkjennes. Her må det tråes varsomt. Værforholdene kan være slik at hunden kan løpe nært figuranten uten å få fært av den. Figurantene ligger ofte helt skjult og har bare hørt, men ikke sett. Dommeren må i de tilfeller det er nødvendig stille konkrete spørsmål til figuranten for å få klarhet i om hunden virkelig har vært hos figuranten. Vanskelig tilgjengelige figuranter bør ligge slik at dommeren kan observere skjulet fra midtlinja.

Mister en hund 1 figurant kan den tildeles høyst karakteren 7. Mister en hund mer enn 1 figurant kan øvelsen ikke godkjennes.

Aggressive hunder skal bortvises (se punkt 1.2.). Enhver truende opptreden skal medføre poengtrekk. Overdrevent sosiale hunder som slikker m.m. bør bedømmes mildere. Hunden får ikke vise noen form for aggresjon rettet mot figurantene.

Hvis en hund påbegynner melding før tidsfristens utløp, har føreren rett til å foreta påvisning. Ved funn av figurant i dette tilfellet regnes funnet som tellende. På samme måte skal det trekkes for eventuelle feilmeldinger.

Anvisning: Øvelsen skal gjennomføres i et kupert og vegetasjonsdekket terreng i et område som tydelig skal kunne avmerkes, og hvor størrelsen angis for gjeldende klasse. Terrenget som velges til runderingsøvelsen bør legges til steder som muliggjør en prøve på hundens evne til å lokalisere figuranten under vanskelige forhold. Benyttes samme søksområde for flere klasser begynner den høyeste klassen. Midtlinjen skal merkes for hver 100. meter. I starten av runderingen bør ytterkantene merkes. Dommeren sier fra når det er 1 minutt igjen av tiden.

Figurantene skal være utplassert på samme sted for samtlige hunder i klassen. Figurantene skal stille og taust forbli i uforandret stilling, til føreren er kommet til og har hunden under kontroll.

Øvelsen og tidtakingen starter i det ekvipasjen går inn i startområdet. Øvelsen er slutt når maksimumstiden er ute eller når siste figurant er ført tilbake til midtlinja eller når fører passerer sluttpunktet.

Under øvelsen følges føreren på en slik avstand at hundens arbeid ikke forstyrres av figuranter den har funnet og de funksjonærer som er berettiget til å være tilstede. Utover disse skal ingen andre være tilstede uten dommerens tillatelse.

Området skal tråkkes over av hunder og funksjonærer før øvelsen starter. Det skal tråkkes over både på langs og på tvers. Området bør tråkkes over for hver 5. hund, men det er ikke nødvendig å benytte hund til dette.

Dommeren skal på forhånd forvise seg om at figurantene kjenner sin oppgave. Dommeren bør forhåndsinformere figuranter om hva de skal observere.

Det regnes ikke som feilmelding hvis hunden påviser jakke eller lignende. Slike ting samt forstyrrelser av bærplukkere eller lignende skal tidskompenseres.

Vanning av hund er tillatt.

SPESIALØVELSER - KLASSE D

Alternativ 1: Budføring + spor

Alternativ 2: Budføring + rapport

Alternativ 3: Budføring + rundering

Budføring

Koeff. 2

Kommando: "Marsj" e. l.

Utførelse: Budføring skal foregå mellom fører og hjelpefører, som begge skal være synlige for hunden. Hjelpeføreren utpekes av dommeren. Hjelpefører plasseres ut før øvelsen starter. På beskjed fra dommer/kommandant går føreren og tar kontakt med hjelpefører. Føreren og hjelpeføreren stiller seg opp ved siden av hverandre med den koblete hunden mellom seg med front mot budføringsstrekningen. Føreren går med hunden koblet ca. 50 meter i anvist retning. Ved strekningens slutt gjør han holdt og vender seg mot hjelpeføreren. Han kan da, om han ønsker det, sette rapporthalsband/dekken på hunden. Hunden sendes deretter på kommando til hjelpeføreren. Hunden inntar utgangsstilling hos hjelpefører, og hjelpefører berører hunden. Hunden blir så på kommando sendt tilbake til føreren. Hunden skal utføre budføringen i trav eller galopp, og bør ikke gjøre opphold underveis. Fører/hjelpefører kan lokke på hunden tidligst når den har passert halve strekningen.

Bedømmelse: Hund som stopper opp på strekningen tildeles høyst karakter 7. For øvrig tas det ved karaktersettingen hensyn til bl.a. tempo og den hjelp fører eller hjelpefører har gitt hunden ved å lokke på den etter den halve strekningen. Starter hunden etter at hjelpeføreren har klappet den, men før hjelpeføreren kommando kan høyst karakter 6 tildeles. Det samme gjelder hund som tyvstarter, men som lar seg kalle tilbake innen 10 meter. For godkjenning kreves at hjelpeføreren har kunnet berøre hunden. Hund som vender tilbake til hjelpefører eller til fører uten å ha gjennomført budføringen, får ikke sendes ut igjen. Hund som får hjelp av fører/hjelpefører før den har passert halve strekningen, kan ikke godkjennes i øvelsen. Her må det utvises skjønn, da midtpunktet kan være vanskelig å bedømme.

Anvisning: Øvelsen starter når føreren har koblet løs hunden og er slutt når hunden har inntatt utgangsstilling hos føreren. Dommeren/kommandanten gir ordre om når hunden skal sendes, både fra fører og hjelpefører. Strekningens midtpunkt og 10 meters grensene, skal anvises på tydelig måte. Under øvelsen skal ingen utenforstående personer oppholde seg i strekningens umiddelbare nærhet. Dommeren skal under øvelsen stå plassert på høyde med og et stykke tilside for føreren. Dommeren bør før øvelsen budføring starter, samle førere og hjelpefører til briefing. Dette for å skape ryddighet rundt gjennomføringen av øvelsen. Det er dommerens/stevnelederens ansvar å skolere hjelpefører. Utstyres hunden med rapporthalsband får dette ikke føres i munnen. Hjelpeføreren skal ikke befatte seg med rapporthalsbandet.

Spor

Koeff. 7

Kommando: "Spor" e. l.

Utførelse: Etter anvisning fra dommer eller stevneleder går føreren eller en person denne har valgt ut, et ca. 300 meter langt spor med 2 rette vinkler og legger igjen 3 gjenstander i sporet. Sporets utgangspunkt og retning angis. Hunden skal være ute av synet når sporet legges. Vinklene bør legges etter ca. 100 og 200 meter. Den første gjenstanden legges før den første vinkelen, og den andre gjenstanden mellom vinklene og den siste gjenstanden ved sporets slutt. Sporleggeren får ikke stanse lengre når han legger ut gjenstandene enn det normalt tar å legge dem ned. Etter å ha lagt ut den siste gjenstanden, går sporleggeren en bue tilbake til utgangspunktet. Hunden settes på sporet når det er ca. 20 minutter gammelt og skal føres i sporline på minst 10 meters lengde. Føreren velger selv hvordan hunden skal slippes på sporet og han skal la linen løpe ut minst 10 meter og deretter følge hunden, uten å dirigere den med lina. Hunden skal selvstendig arbeide seg gjennom sporet og apportere eller påvise gjenstandene.

Bedømmelse: Hovedfokus skal legges på hundens forståelse av sporarbeide og i hvilken grad hunden har utarbeidet sporet. Hund som f.eks. slår i en vinkel uten å avbryte sitt arbeid og tar sporet ved

første kontakt med det, bør ikke få nedsatt karakter av den grunn. Hvis føreren uberettiget korter ned avstanden til hunden skal dette synliggjøres i karaktersettingen. Mangler en gjenstand, kan det ikke tildeles høyere karakter enn 8. Hvis føreren ved sportap utnytter sin mulighet til å gå tilbake til et punkt han med sikkerhet vet at hunden hadde spor, bør høyere karakter enn 8 ikke tildeles. For godkjenning kreves at hunden finner minst 2 gjenstander hvorav en skal være sluttgjenstanden. Hund som løses fra sporlina eller søker fritt skal underkjennes. Likeledes skal øvelsen underkjennes dersom føreren åpenbart dirigerer hunden.

Anvisning: Dommeren følger ekvipasjen i hele sporets lengde. Føreren har anledning til å slippe lina eller korte ned på avstanden til hunden i uoversiktlig terreng, buskas og lignende.

Rapport

Koeff. 7

Kommando: "Marsj" e. l.

Utførelse: Begge førerne begir seg med hunden koblet til stasjon A, der øvelsen starter. Hunden kobles opp i minst 5 minutter. Deretter går den ene føreren med hunden koblet til stasjon B (ca. 500 m fra stasjon A). Hunden kobles opp på nytt i minst 5 minutter før den utstyres med rapporthalsbånd og sendes til føreren på stasjon A. Når hunden har ankommet til stasjon A og fått minst 3 minutters hvile, sendes den til føreren på stasjon B.

Hunden fremføres i line til startplassen, og skal holdes koblet der i 15 sekunder før den tillates å starte.

Bedømmelse: Maksimalkarakteren er avhengig av tidsdifferansen til den raskeste hunden. Ved tidsdifferanse på 1 minutt hundene imellom, senkes karakteren med 1 enhet. Se ellers generelt om rapport og bedømmelse.

Anvisning: Strekning 1000 meter (500 + 500 m). Maksimaltid for øvelsen er 7 minutter.

Rundering

Koeff. 7

Kommando: "runder" e. l.

Anvisning: Søksområdet skal være 100 meter bredt og 100 meter langt. Terrenget og vegetasjon skal være slik at hundens arbeid uten vanskelighet kan følges. I området utplasseres 2 figuranter, en på hver side av midtlinjen og i 40 – 50 meters avstand fra denne. En av figurantene skal sitte og den andre skal ligge. Øvelsen skal være avsluttet i løpet av 10 minutter.

SUM KOEFFISIENT KLASSE D SPESIAL
KOEFFISIENT TOTALT KLASSE D

9
32

SPESIALØVELSER - KLASSE C.

Alternativ 1: Budføring + sporoppsøk + spor

Alternativ 2: Budføring + rapport

Alternativ 3: Budføring + rundering

Budføring

Koeff. 4

Kommando: "Marsj" e. l.

Utførelse: Budføring skal foregå mellom fører og hjelpefører, som begge skal være synlige for hunden. Hjelpeføreren utpekes av dommeren. Hjelpefører plasseres ut før øvelsen starter. På beskjed fra dommer/kommandant går føreren og tar kontakt med hjelpefører. Føreren og hjelpeføreren stiller seg opp ved siden av hverandre med den koblete hunden mellom seg med front mot budføringsstrekningen. Føreren går med hunden koblet ca. 100 meter i anvist retning. Ved strekningens slutt gjør han holdt og vender seg mot hjelpeføreren. Han kan da, om han ønsker det, sette rapporthalsband/dekken på hunden. Hunden sendes deretter på kommando til hjelpeføreren. Hunden inntar utgangsstilling hos hjelpefører, og hjelpefører berører hunden. Hunden blir så på kommando sendt tilbake til føreren. Hunden skal utføre budføringen i trav eller galopp, og bør ikke gjøre opphold underveis. Fører/hjelpefører kan lokke på hunden tidligst når den har passert halve strekningen. Hunden skal utsettes for forstyrrelser i form av skudd både ved fram- og tilbakesending. Skuddene skal avfyres når hunden passerer midtpunktet. Skytteren skal stå i en avstand på 30 – 40 meter fra midtpunktet. Hunden skal, uberørt av skuddene, fortsette budføringen.

Bedømmelse: Hund som stopper opp på strekningen tildeles høyst karakter 7. For øvrig tas det ved karaktersettingen hensyn til bl.a. tempo og den hjelp fører eller hjelpefører har gitt hunden ved å lokke på den etter den halve strekningen. Starter hunden etter at hjelpeføreren har klappet den, men før hjelpeføreren kommando kan høyst karakter 6 tildeles. Det samme gjelder hund som tyvstarter, men som lar seg kalle tilbake innen 10 meter. For godkjenning kreves at hjelpeføreren har kunnet berøre hunden. Hund som vender tilbake til hjelpefører eller til fører uten å ha gjennomført budføringen, får ikke sendes ut igjen. Hund som får hjelp av fører/hjelpefører før den har passert halve strekningen, kan ikke godkjennes i øvelsen. Her må det utvises skjønn, da midtpunktet kan være vanskelig å bedømme.

Anvisning: Øvelsen starter når føreren har koblet løs hunden og er slutt når hunden har inntatt utgangsstilling hos føreren. Dommeren/kommandanten gir ordre om når hunden skal sendes, både fra fører og hjelpefører. Strekningens midtpunkt og 10 meters grensene, skal anvises på tydelig måte. Under øvelsen skal ingen utenforstående personer oppholde seg i strekningens umiddelbare nærhet. Dommeren skal under øvelsen stå plassert på høyde med og et stykke til siden for føreren. Dommeren bør før øvelsen budføring starter, samle førere og hjelpefører til briefing. Dette for å skape ryddighet rundt gjennomføringen av øvelsen. Det er dommerens/stevnelederens ansvar å skolere hjelpefører. Utstyres hunden med rapporthalsband får dette ikke føres i munnen. Hjelpeføreren skal ikke befatte seg med rapporthalsbandet.

Sporoppsøk

Koeff. 7

Kommando: "Søk spor" eller lignende.

Anvisning: Sporet skal krysse en oppmerket linje på ca. 30 meter (oppsøksstrekningen), og være minst 30 meter langt før krysningspunktet. Dette punktet skal ikke være nærmere startpunktet enn 10 meter. Oppmerking av oppsøksstrekningen skal skje senest 24 timer før beregnet tid for øvelsen. Hunden skal selvstendig ta opp sporet i løpet av 4 minutter, men om den mislykkes kan føreren anvises et punkt utenfor området der sporet passerer. Dommeren gir beskjed når det er 1 minutt igjen av maksimaltiden. Føreren får først følge på hunden når denne har gått ut ca. 10 meter. Føreren får ikke forlate oppsøksstrekningen (linjen) uten å følge hund som sporer i riktig retning. Påvisningspunktet skal om mulig være naturlig (sten, busk e.l.) og ligge ca. 20 meter fra området. Er det benyttet spesiell oppmerking for påvisningspunktet skal den være usynlig for føreren fra oppsøksstrekningen. Går hunden bakspor mer enn 20 meter skal dommeren da gi beskjed med

kommando ”bakspor”. I motsatt tilfelle kommanderes ”tilbake til oppsøksstrekningen” når føreren går utenfor linjen. Opptar hunden et annet spor enn sporleggers, gies beskjed om ”feil spor”.

Bedømmelse: Hund som baksporer, men som snur selvstendig før tilbakekalling skjer skal ikke ha poengtrekk av denne grunn. Tar hunden bakspor mer enn 20 meter, og ekvipasjen av den grunn kalles tilbake til oppsøksområdet, kan det ikke tildeles høyere karakter enn 7. Tar ikke hunden opp sporet ved første anledning, senkes karakteren en enhet. Går hunden over sporet tre ganger underkjennes øvelsen. Hvis ekvipasjen innen maksimaltidens utløp ikke har forlatt oppsøksområdet på rett spor i riktig retning, underkjennes øvelsen. Hund som mislykkes i å finne sporet innen maksimaltiden kan få sporet påvist. For å få sporet påvist er det en forutsetning at hunden har vist interesse for å finne sporet.

Spor

Koeff. 19

Kommando: ”søk spor” e.l.

Anvisning: Sporet skal være ca. 1000 meter langt og 60 minutter gammelt, utlagt av funksjonær. Det skal gå i et flertall vinkler og gjennom vekslende terreng. Sporleggeren skal legge ut 8 gjenstander i sporet derav en ved sporets slutt. Tid til rådighet er 25 minutter.

Bedømmelse: Bedømmelsen baserer seg utelukkende på foreviste gjenstander og deres tilstand og at maksimumstiden ikke er overskredet. For å oppnå høyeste karakter må samtlige gjenstander forevises, savnes 1 gjenstand er maksimumskarakteren 9, savnes 2 gjenstander er maksimumskarakteren 8 o.s.v. Savnes sluttgjenstanden underkjennes øvelsen.

Rapport

Koeff. 26

Kommando: ”Marsj” e.l.

Utførelse: Begge førerne begir seg med hunden koblet til stasjon A, der øvelsen starter. Hunden kobles opp i minst 5 minutter. Deretter går den ene føreren med hunden koblet til stasjon B (ca 1100 meter fra stasjon A). Hunden kobles opp på nytt i minst 5 minutter før den utstyres med rapporthalsbånd og sendes til føreren på stasjon A.

Når alle hundene i klassen er sendt fra stasjon B, går førerne på stasjon B videre til stasjon C (ca. 400 meter fra stasjon B). Når dommer og førere er på plass på stasjon C og hunden har fått minst 5 minutters hvile på stasjon A, sendes de tilbake til førerne på stasjon C.

Hunden fremføres i line til startplass, og skal koblet bli der i 30 sekunder før den tillates å starte.

Bedømmelse: Maksimalkarakteren er avhengig av tidsdifferansen til raskeste hund. Ved tidsdifferanser på 2 minutt hundene mellom, senkes karakteren med 1 enhet. Se ellers generelt om rapport og bedømmelse.

Anvisning: Strekning 2600 meter (1100 + 1500 m). Maksimumstiden for øvelsen er 18 minutter.

Rundering

Koeff. 26

Kommando: ”Runder” eller lignende.

Anvisning: Søkksområdet skal være 100 meter bredt og 200 meter langt. I området utplasseres 3 figuranter. En skal være helt skjult og de andre skal være så skjult at de ikke er fult synlige. Øvelsen skal være avsluttet i løpet av 15 minutter.

SUM KOEFFISIENT KLASSE C SPESIAL:

30

SUM KOEFFISIENT KLASSE C TOTAL:

60

SPELALØVELSER - KLASSE B

Alternativ 1: Feltsøk + sporoppsøk + spor

Alternativ 2: Feltsøk + rapport

Alternativ 3: Feltsøk + rundering

Feltsøk

Koeff. 6

Kommando: "Søk apport" eller lignende.

Utførelse: I et område på ca. 50 x 50 meter skal 6 gjenstander være utlagt, hvorav 4 skal finnes og apporteres. Hund skal på førers dirigering gjennomføre området, finne og apportere gjenstandene.

Bedømmelse: For å oppnå høyeste karakter kreves det at hunden apporterer 4 gjenstander som ved apportering i lydighetsdelen, og at fører ikke har benyttet halsbånd eller tjenestetegn for å styre eller dirigere den under øvelsen. Ved lett tygging på gjenstand kan ikke høyere karakter enn 9 gis. Er tyggingen av mer alvorlig karakter, bør det ikke gis høyere karakter enn 8.

Savnes 1 gjenstand kan ikke høyere karakter enn 8 tildeles. Hunden skal avsøke området effektivt.

Går hunden trett og begynner å klenge til føreren bør ikke høyere karakter enn 7 tildeles. Hund som vegrer å adlyde førerens dirigering eller tilrop og kun med vanskelighet får til å søke, bør ikke tildeles høyere karakter enn 6. Savnes 2 gjenstander kan høyst karakteren 6 tildeles. For godkjenning kreves at hunden finner og apporterer minst 2 gjenstander. Hvis hunden bytter gjenstand, eller kommer inn med flere gjenstander samtidig, skal dette gjenspeiles i karaktersetningen. Dog ikke like mye som hvis hunden hadde mistet en gjenstand.

Anvisning: Øvelsen begynner når føreren på dommerens anvisning setter hunden i søk, og er slutt når tiden er ute eller når 4 gjenstander er funnet. Tid til rådighet er 5 minutter.

Sporoppsøk

Koeff. 7

Kommando: "Søk spor" eller lignende.

Anvisning: Sporet skal krysse en oppmerket linje på ca. 40 meter (oppsøksstrekningen) og være minst 30 meter langt før krysningspunktet. Dette punktet skal ikke være nærmere startpunktet enn 10 meter. Oppmerking av oppsøksstrekningen skal skje senest 24 timer før beregnet tid for øvelsen.

Hunden skal selvstendig ta opp sporet i løpet av 4 minutter, men om den mislykkes kan føreren anvises et punkt utenfor området der sporet passerer. Dommeren gir beskjed når det er 1 minutt igjen av maksimaltiden

Føreren får først følge på hunden når denne har gått ut ca. 10 meter. Føreren får ikke forlate oppsøksstrekningen (linjen) uten å følge hund som sporer i riktig retning.

Påvisningspunktet skal om mulig være naturlig (sten, busk e.l.) og ligge ca. 20 meter fra området. Er det benyttet spesiell oppmerking for påvisningspunktet skal den være usynlig for føreren fra oppsøksstrekningen.

Går hunden bakspor mer enn 20 meter skal dommeren da gi beskjed med kommando "bakspor". I motsatt tilfelle kommanderes "tilbake til oppsøksstrekningen" når føreren går utenfor linjen. Opptar hunden et annet spor enn sporleggers, gies beskjed om "feil spor".

Bedømmelse: Hund som baksporer, men som snur selvstendig før tilbakekalling skjer skal ikke ha poengtrekk av denne grunn. Tar hunden bakspor mer enn 20 meter, og ekvipasjen av den grunn kalles tilbake til oppsøksområdet, kan det ikke tildeles høyere karakter enn 7. Tar ikke hunden opp sporet ved første anledning, senkes karakteren en enhet. Går hunden over sporet tre ganger underkjennes øvelsen. Hvis ekvipasjen innen maksimaltidens utløp ikke har forlatt oppsøksområdet på rett spor i riktig retning, underkjennes øvelsen. Hund som mislykkes i å finne sporet innen maksimaltiden kan få sporet påvist. For å få sporet påvist er det en forutsetning at hunden har vist interesse for å finne sporet.

Spor

Koeff. 19

Kommando: "søk spor" e.l.

Anvisning: Sporet skal være ca. 1500 meter langt og 75 minutter gammelt, utlagt av funksjonær. Det skal gå i et flertall vinkler og gjennom vekslende terreng. Sporleggeren skal legge ut 8 gjenstander i sporet derav en ved sporets slutt. Tid til rådighet er 35 minutter.

Bedømmelse: Bedømmelsen baserer seg utelukkende på foreviste gjenstander og deres tilstand, og at maksimumstiden ikke er overskredet. For å oppnå høyeste karakter må samtlige gjenstander forevises, savnes 1 gjenstand er maksimumskarakteren 9, savnes 2 gjenstander er maksimumskarakteren 8 o.s.v. Savnes sluttgjenstanden underkjennes øvelsen.

Rapport

Koeff. 26

Kommando: "Marsj" e.l.

Utførelse: Begge førerne begir seg med hunden koblet til stasjon A, der øvelsen starter. Hunden kobles opp i minst 5 minutter. Deretter går den ene føreren med hunden koblet til stasjon B (ca 1100 meter fra stasjon A), hvor hunden på nytt kobles opp i minst 5 minutter. Hunden utstyres med rapporthalsbånd og sendes til føreren på stasjon A. Når alle hundene er sendt fra stasjon B, går førerne på stasjon B videre til stasjon C (ca. 400 meter fra stasjon B). Når dommeren og førerne er på plass på stasjon C, og hunden har fått minst 5 minutters hvile på stasjon A, sendes de tilbake til førerne på stasjon C. Etter minst 5 minutters hvile på stasjon C, sendes hundene på nytt til førerne på stasjon A. Hunden fremføres i line til startplass, og skal koblet bli der i 30 sekunder før den tillates å starte.

Bedømmelse: Maksimalkarakteren er avhengig av tidsdifferansen til raskeste hund. Ved tidsdifferanser på 2 minutter hundene mellom, senkes karakteren med 1 enhet. Se ellers generelt om rapport og bedømmelse.

Anvisning: Strekning 4100 meter (1100 + 1500 + 1500 m). Maksimumstiden for øvelsen er 24 minutter.

Rundering

Koeff. 26

Kommando: "Runder" eller lignende.

Anvisning: Søksområdet skal være 100 meter bredt og 300 meter langt. I området utplasseres 3 figuranter. En skal være helt skjult og de andre skal være så skjult at de ikke er fult synlige. Øvelsen skal være avsluttet i løpet av 20 minutter.

SUM KOEFFISIEN T KLASSE B SPESIAL:

32

KOEFFISIEN T KLASSE B TOTALT:

60

SPELALØVELSER - KLASSE A.

Alternativ 1: Feltsøk + sporoppsøk + spor

Alternativ 2: Feltsøk + rapport

Alternativ 3: Feltsøk + rundering

Feltsøk

Koeff. 6

Kommando: "Søk apport" eller lignende.

Utførelse: I et område på ca. 50 x 50 meter skal 4 gjenstander være utlagt, hvorav alle skal finnes og rapporteres. Hunden skal på førers dirigering gjennomse området, finne og rapportere gjenstandene.

Bedømmelse: For å oppnå høyeste karakter kreves det at hunden rapporterer 4 gjenstander som ved rapportering i lydighetsdelen, og at fører ikke har benyttet halsbånd eller tjenestetegn for å styre eller dirigere hunden under øvelsen. Ved lett tygging på gjenstand kan ikke høyere karakter enn 9 gis. Er tyggingen av mer alvorlig karakter, bør ikke høyere karakter enn 8 gis.

Savnes 1 gjenstand kan ikke høyere karakter enn 8 tildeles. Hunden skal avsøke området effektivt.

Går hunden trett og begynner å klenge til føreren bør ikke høyere karakter enn 7 tildeles. Hund som vegrer å adlyde førerens dirigering eller tilrop, og kun med vanskelighet fås til å søke, bør ikke tildeles høyere karakter enn 6. Savnes 2 gjenstander kan høyst karakteren 6 tildeles. For godkjenning kreves at hunden finner og rapporterer minst 2 gjenstander. Hvis hunden bytter gjenstand, eller kommer inn med flere gjenstander samtidig, skal dette gjenspeiles i karaktersetningen. Dog ikke like mye som hvis hunden hadde mistet en gjenstand.

Anvisning: Øvelsen begynner når føreren på dommerens anvisning setter hunden i søk og er slutt når tiden er ute, eller når 4 gjenstander er funnet. Tid til rådighet er 5 minutter.

Sporoppsøk

Koeff. 8

Kommando: "Søk spor" eller lignende.

Anvisning: Sporet skal krysse en oppmerket linje på ca. 50 meter (oppsøksstrekningen) og være minst 30 meter langt før krysningspunktet. Dette punktet skal ikke være nærmere startpunktet enn 10 meter. Oppmerking av oppsøksstrekningen skal skje senest 24 timer før beregnet tid for øvelsen.

Hunden skal selvstendig ta opp sporet i løpet av 4 minutter. Dommeren gir beskjed når det er 1 minutt igjen av maksimaltiden

Føreren får først følge på hunden når denne har gått ut ca. 10 meter. Føreren får ikke forlate oppsøksstrekningen (linjen) uten å følge hund som sporer i riktig retning.

Går hunden bakspor mer enn 20 meter skal dommeren da gi beskjed med kommando "bakspor". I motsatt tilfelle kommanderes "tilbake til oppsøksstrekningen" når føreren går utenfor linjen. Opptar hunden et annet spor enn sporleggers, gies beskjed om "feil spor".

Hvis hunden selv finner sporet i løpet av tiden får ekvipasjen starte øvelsen spor, selv om den har fått "ikke godkjent" (i.g.) i sporoppsøket.

Mislykkes hunden i å finne sporet, får den ikke delta i øvelse spor.

Bedømmelse: Hund som baksporer, men som snur selvstendig før tilbakekalling skjer skal ikke ha poengtrekk av denne grunn. Tar hunden bakspor mer enn 20 meter, og ekvipasjen av den grunn kalles tilbake til oppsøksområdet, kan det ikke tildeles høyere karakter enn 7. Tar ikke hunden opp sporet ved første anledning, senkes karakteren en enhet. Går hunden over sporet tre ganger underkjennes øvelsen. Hvis ekvipasjen innen maksimumstidens utløp ikke har forlatt oppsøksområdet på spor i riktig retning, underkjennes øvelsen.

Spor

Koeff. 21

Kommando: "søk spor" e.l.

Anvisning: Sporet skal være ca. 2000 meter langt og 2 timer gammelt utlagt av funksjonær. Det skal gå i et flertall vinkler, hvorav en skal være spiss, og gjennom vekslende terreng. Sporleggeren skal legge ut 8 gjenstander i sporet derav en ved sporets slutt. Tid til rådighet er 45 minutter.

Bedømmelse: Bedømmelsen baserer seg utelukkende på foreviste gjenstander og deres tilstand, og at maksimumstiden ikke er overskredet. For å oppnå høyeste karakter må samtlige gjenstander forevises, savnes 1 gjenstand er maksimumskarakteren 9, savnes 2 gjenstander er maksimumskarakteren 8 o.s.v. Savnes sluttgjenstanden underkjennes øvelsen.

Rapport

Koeff. 29

Kommando: ”Marsj” e.l.

Utførelse: Begge førerne begir seg med hunden koblet til stasjon A, der øvelsen starter. Hunden kobles opp i minst 5 minutter. Deretter går den ene føreren med hunden koblet til stasjon B (ca 1100 meter fra stasjon A). hvor hunden på nytt kobles opp i minst 5 minutter. Utstyrt med rapporthalsbånd sendes så hunden tilbake til føreren på stasjon A. Oppkobling/hvile i minst 5 minutter.

Når alle hundene er sendt, går dommeren og førerne på stasjon B videre til stasjon C (ca. 400 meter fra stasjon B). Når alle er på plass på stasjon C, sendes hundene fra stasjon A til stasjon C, hvor de igjen kobles opp i minst 5 minutter. Deretter sendes hundene tilbake til stasjon A, hvor de igjen kobles opp i minst 5 minutter. Når alle hundene er sendt fra stasjon C, går dommeren og førerne videre til stasjon D (ca. 500 m fra stasjon C). Når alle er på plass på stasjon D, sendes hundene fra stasjon A til førerne på stasjon D. Hundene fremføres til start fri ved foten, og skal forbli ukoblet på startplassen i 30 sekunder før de tillates å starte.

Bedømmelse: Maksimalkarakteren er avhengig av tidsdifferansen til raskeste hund. Ved tidsdifferanser på 1½ minutt hundene mellom, senkes karakteren med 0,5 enhet. Se ellers generelt om rapport og bedømmelse.

Anvisning: Strekning 6100 meter (1100 + 1500 + 1500 + 2000 m). Maksimumstiden for øvelsen er 36 minutter.

Rundering

Koeff. 29

Kommando: ”Runder” eller lignende.

Anvisning: Søksoområdet skal være 100 meter bredt og 400 meter langt. I området utplasseres 3 figuranter. 2 skal være helt skjult og den tredje skal være så skjult at han ikke er fult synlig. Øvelsen skal være avsluttet i løpet av 25 minutter.

KOEFFISIENT KLASSE A SPESIAL:

35

KOEFFISIENT KLASSE A TOTALT:

65

6. PREMIERING.

Arrangerende klubb står fritt til å dele ut så mange premiegjenstander de ønsker, men det skal være minst 1/3 premiering. Ved poenglikhet skal den med høyest poengsum i spesialøvelsen rangeres foran. Ekvipasjer som har oppnådd Cert, opprykk eller godkjent karakter skal rangeres i premierekkefølgen etter poengsum. Kun ekvipasjer som har oppnådd godkjent karakter skal premieres.

Merker

For opprykk i klassene D, C, og B (til hhv. C, B og A) kan det deles ut NBFs merke i henholdsvis bronse, sølv og gull. Disse kan klubbene få kjøpt hos NBFs butikk.

- Opprykk fra D til C: NBFs merke i bronse
- Opprykk fra C til B: NBFs merke i sølv
- Opprykk fra B til A: NBFs merke i gull

7. BEDØMMELSE OG GODKJENNING.

Bedømmelse: Bedømmelsen skjer etter dommerens frie, subjektive skjønn, basert på prøvereglene. Samråd med meddommer er begrenset til hovedøvelsene i spor, rapport- og rundering.

Fører står fritt i valg av kommandoord. Dersom kommandoordet i stor grad avviker fra det som er vanlig for øvelsen, skal dommer innformes på forhånd, slik at misforståelser kan unngås.

Dersom annet ikke er angitt for den enkelte øvelse, er det tillatt med inntil to ekstra kommandoer.

Ved bruk av ekstra kommandoer senkes karakteren. Det dømmes etter en skala fra 5 – 10 med vektall for hver øvelse. Hund som ikke oppnår minst karakteren 5 i en øvelse skal ha ”ikke godkjent”, forkortet ”i.g.” Det skal være åpen bedømmelse. Det skal gis skriftlig kritikk på fastlagt skjema.

NOX registrerte hunder som deltar på prøven skal bedømmes på lik linje med øvrige deltakere – det skal skrives kritikker, og resultatet skal føres i resultatlistene.

Bedømmelseskriterier: Dette programmet skal være en prøve på hundens bruksdugelighet.

- Hund som er trykket eller viser ulyst til å utføre en øvelse skal karakteren senkes.
- Bedømmelsen skal først og fremst rettes mot øvelsens hovedmoment, og mot hundens forståelse for oppgaven. For å få godkjent karakter kreves at hunden fullfører øvelsen.
- Kun de hunder som viser arbeidsglede, er effektive og målrettede i sitt arbeid kan oppnå høyeste karakter.
- Bagatellmessige feil, og mindre førerfeil skal av samme grunn ikke medføre for sterk senkning av karakteren.
- Tyvstart medfører underkjennelse av øvelsen, unntak er der hvor regelteksten sier noe annet.
- Gjennomgående feil må ikke akkumuleres, men skal graderes og kan trekkes med inntil 2 enheter.
- Hund som under utførelse av øvelsene er stresset, piper eller halser kan trekkes inntil 2 enheter.
- I apporтерingsøvelsene underkjennes øvelsen dersom hunden slipper/mister apporten for tredje gang.
- Naturbehov trekkes med inntil 2 enheter i lydighetsøvelsene, skjer dette under spesialøvelsene skal dette anmerkes.
- Hund som forlater plassen ved føreren side og vanskelig lar seg kalle inn, underkjennes i øvelsen.

Godkjennings- og opprykkskarakterer.

	Klasse D	Klasse C	Klasse B	Klasse A
Godkjent	160	300	300	325
- Derav i spesialøvelsen	35	150	160	175
Oppflytting	224	420	480	-
- Derav i spesialøvelsen	49	210	256	-
- derav i lydighetsøvelsen	-	196	196	-
CERTIFIKAT/CACIT	-	-	-	520
- derav i spesialøvelsen	-	-	-	232
- derav i lydighetsøvelsen	-	-	-	210

Certifikat: Det deles ut sertifikat i hver gruppe i klasse A etter følgende retningslinjer: Vinneren i hver gruppe i klasse A får sertifikat dersom han har 520 poeng eller høyere. Videre deles det ut cert til de som har poengsummer med inntil 10 poeng bak vinnerens summen, forutsatt at disse har over 520 poeng. Alle som har over 585 poeng får tildelt cert.

Det blir ikke utdelt Sertifikat til NOX registrerte hunder.

CACIT: Prøven skal være terminfestet som Internasjonal prøve.

Det deles ut CACIT og res. CACIT i hver gruppe i klasse A etter følgende retningslinjer: Vinneren i hver gruppe i klasse A får CACIT dersom han har 520 poeng eller høyere. Videre deles det ut res. CACIT til ekvipasjen som ikke er mer enn 10 poeng etter vinneren i gruppen, så sant denne også har 520 poeng eller mer. **Det blir ikke utdelt CACIT til NOX registrerte hunder.**

8. NORGESMESTERSKAP / INTERNASJONALT MESTERSKAP

NOX registrerte hunder har ikke anledning til å delta i Norgesmesterskap (NM) eller Internasjonalt mesterskap (NoM), eller representere Norge på et landslag.

Regler for deltakelse i Norgesmesterskap (NM)

Rett til å delta på NM har hunder hvis eier/fører er norsk statsborger eller er bosatt i Norge, dersom de ellers tilfredsstiller kravene.

For å delta i NM må ekvipasjen i inneværende sesong minst ha oppnådd godkjent karakter i klasse A i den gruppen ekvipasjen ønsker å delta i. Ved uttaket vil de tre høyeste poengsummene fra terminfestede stevner i Norge og Sverige bli lagt til grunn, hvorav minst to av poengsummene må være fra norske stevner.

Norgesmesteren fra foregående år vil automatisk være kvalifisert dersom ekvipasjen har oppnådd godkjent karakter i samme gruppe i ovennevnte tidsrom.

Inneværende sesong går fra 1. juli og fram til 30. juni året etter. Søknad om deltakelse i NM skal være NBF i hende senest den første lørdagen i juli det året det søkes for (se dato for påmeldingsfrist i terminlista). NBFs styre kan endre datoer i særskilte tilfeller.

NBFs styre kan, dersom spesielle omstendigheter tilsier det, dispensere fra kravene for deltakelse.

Regler for deltakelse i Internasjonalt mesterskap

Rett til å delta på Nordisk Mesterskap (NoM) har hunder hvis eier/fører er norsk statsborger eller er bosatt i Norge, dersom de ellers tilfredsstiller kravene.

For å delta på NoM må ekvipasjen ha søkt om deltakelse og ha startet i årets NM i den gruppen ekvipasjen ønsker å delta i. Ved uttaket vil de to høyeste poengsummene fra terminfestede stevner i Norge og Sverige inneværende år, hvorav minst en av poengsummene må være fra et norsk stevne, samt poengsummen fra inneværende års NM bli lagt til grunn.

Inneværende års Norgesmester er automatisk kvalifisert for deltakelse i den gruppen ekvipasjen ble Norgesmester i og skal tilbys plass på laget.

Inneværende år går fra 1. januar og fram til og med NM samme år. Søknad om deltakelse i NoM sendes NBF sammen med søknad om deltakelse i NM og skal være NBF i hende senest den første lørdagen i juli. Stevner mellom søknadsfristens utløp og NM som ekvipasjen ønsker tellende til NoM ettersendes NBF.

NBFs styre kan sette særskilte krav til deltakelse, og ellers bruke skjønn ved uttak av representasjonslag.

9. CHAMPIONATREGLER

Det blir ikke utdelt Brukschampionat til NOX registrerte hunder.

BRUKSCHAMPIONAT

Norsk Brukschampionat (N BCH) (gjelder samtlige raser)

Tre ganger sertifikat på offisiell brukshundprøve i gruppen rapport(Ra), rundering(Ru) eller spor(Sp) i Norge, under minst to forskjellige dommere. En gang minst 2. pr etter fylte 24 mnd. på utstilling i et av de Nordiske land.

Svensk brukschampionat (S BCK) (gjelder samtlige raser)

Ett sertifikat på bruksprøve i gruppen rapport, rundering eller spor i Sverige. Svenska Kennelklubben (SKK) godkjenner S BCh kun innenfor samme gruppe som for det norske brukschampionat.

Internasjonalt brukschampionat (INT BCH) (gjelder samtlige raser)

To CACIT i to land under forskjellige dommere, samt minst 2 pr. etter fylte 15 mnd. på internasjonal utstilling. Det må ha gått minst 12 mnd. mellom første og siste CACIT. Hundens forfedre i tre generasjoner må være registrert. Hunden må i tillegg være brukschampion i sitt eget hjemland.

10. KOMMENTARER TIL NKKs FELLESBESTEMMELSER.

Som tillegg til NKKs fellesbestemmelser gjelder også følgende for Brukshundprøver (NBF):

ARRANGEMENT

Generelt.

- Deltaker kan kun delta med en hund i samme klasse under samme konkurranse.
- Fysisk avstraffelse av hunden på stevneområdet er forbudt, og medfører bortvisning fra prøven. Episoden rapporteres til NKK.
- Godbiter, leksaker og forsøk på fusk under og mellom øvelsene er forbudt, og kan medføre bortvisning.
- **Tekniske hjelpemidler som GPS og/eller mobiltelefon er ikke tillatt under øvelsen.**
- Trening mellom øvelsene under bedømmelse av appelldelen er forbudt, og kan medføre bortvisning.
- Under sporøvelsen skal det benyttes en sporline på 10-15 meter.
- Hundefører plikter å på forhånd informere dommer, dersom vedkommende, i de øvelser dette tillates, har hund som ved innkomsten setter seg foran fører. Dersom man benytter denne innkomsten plikter man å gjennomføre dette i følgende øvelser:
 - Innkalling
 - Apportering
 - Hopp

- Dersom en ekvipasje får ødelagt en øvelse, og dommeren anser at dette skjer av årsaker verken hund eller fører kan klandres for, skal dommeren la øvelsen utføres på nytt.
- Det skal fortrinnsvis benyttes appellkommandør.

Overtegning

Ved overtegning har renrasede hunder som er stambokført i NKK fortrinnsrett, fremfor NOX registrerte hunder.

Startnummer

Arrangøren utleverer startnummer som hundefører bærer synlig under konkurransemomentene.

Ledelse av prøven.

Skal ha kjennskap til program og regelverk, og har sammen med NKKs representant ansvar for at konkurransen avholdes etter de gjeldende regler og oppsatte program. Stevneleder skal sammen med NKKs representant forvise seg om at arrangøren har skaffet til veie det nødvendige utstyr før konkurransen starter.

Øvrige funksjonærer

Konkurransens sekretær, kasserer, sporleggere og annet hjelpemannskap skal motta sine instruksjoner fra stevnets ledelse, og utføre disse forsvarlig slik at konkurransen kan gå etter det oppsatte program.

DELTAKELSE

Hunder

Hunden må være fylt 12 mnd. senest første prøvedag for å kunne delta på prøve. For hund som er fylt 18 mnd. kreves bestått K-test, funksjonsanalyse (inkludert Forsvarets), ferdselsprøve eller tilsvarende (MH test, godkjent politihund). Dette gjelder hunder født etter 30.06.2002.

NOX registrerte har samme krav til gjennomføring av mentaltest som NKK registrerte hunder.

Hund skal alltid starte i klasse D inntil fylte 18 mnd. Deltakere kan kun delta med en hund i samme klasse i samme konkurranse.

Godkjente politihunder og tjenestehunder i Heimevernet kan starte direkte i klasse B i både spor og rundering etter NKKs bruksprøveprogram. For at en ekvipasje skal ha rett til start i klasse B uten å ha opprykk må bevis på at hunden er godkjent tjenestehund fremvises.

Hunder registrert i NOX-registeret har anledning til å stille i Brukshundprøve – nordisk program.

Tjenestetegn

Hunden skal bære tjenestetegn under spesialøvelsen feltsøk i kl. B og A i alle grupper, samt under spesialøvelsene rundering og rapport i alle klasser.

Resultatbok

Alle hunder må ha resultatbok hvor stevnets sekretær fører inn og kvitterer for resultatet av den enkelte prøve.

Startkort

Deltakeren må ha løst startkort for det aktuelle år for å delta på prøve. Startkortet må medbringes til prøven og fremvises uoppfordret til arrangøren.

Påmeldingsavgift

Påmeldingsavgiften fastsettes av den enkelte arrangørklubb. Klubben foretar loddtrekning, og sender umiddelbart skriftlig beskjed til de som er trukket ut til å delta, sammen med innbetalingsblankett. De som ikke er trukket ut til å delta får skriftlig beskjed om hvilken plass de er som reserve. De som er trukket ut til å delta skal innen 7 dager sørge for at anmeldelsesavgiften er inne på arrangørens konto. For sen innbetaling medfører at utøverens rett til å delta på prøven faller bort, og plassen går videre til 1. reserve som underrettes av arrangøren.

Deltakerbegrensning

Dersom en dommer dømmer alene kan denne ikke bedømme mer enn 15 hunder, uansett klasse og gruppe. I kl. A rundering, kan en dommer ikke dømme mer enn 10 hunder dersom han dømmer alene. Dersom deltakeren underkjennes i spesialøvelsen kan dommeren utelukke denne fra videre deltakelse på prøven på grunn av tidspress. Dette gjelder ikke i kl. D eller under Norgesmesterskap eller Internasjonalt Mesterskap.

Dersom antall anmeldte deltakere i noen av gruppene/klassene overstiger kravene til hva en dommer kan dømme i henhold til reglene, og arrangøren ikke kan skaffe flere dommere, evt. at tekniske årsaker gjør at gruppene/klassene ikke kan utvides, skal arrangøren foreta loddtrekning.

En klasse skal opprettholdes dersom det er minst 3 anmeldte ekvipasjer.

Ved dommermangel har renrasede hunder som er stambokført i NKK fortrinnsrett, fremfor NOX registrerte hunder.

Utestengelse

Hunder som er blitt utestengt av NKKs representant på en bruksprøve kan ikke starte i en ny bruksprøve før saken er avgjort av NKK.

DOMMER

Dommer kan ikke bedømme hund som er i eget eie, hund som eies eller føres av nærmeste familie (ektefelle/partner, samboer, barn, bror, søster, barnebarn.

Dommeren skal ha dekning for sine utgifter i overensstemmelse med NBFs bestemmelser.

Dommere til Norgesmesterskap og Internasjonalt Mesterskap oppnevnes av NBF.

Hvis en dommer får forfall så sent at ny dommer ikke kan skaffes, kan settedommer oppnevnes i samråd med NKKs representant.

Regodkjenning

Vurderes i hvert enkelt tilfelle av NKK.

11. UTDANNINGSREGLER FOR BRUKSPRØVEDOMMERE

Bruksprøvedommerutdannelse.

- Egnede kandidater anmodes av klubben om å utdanne seg til dommer når de nødvendige kvalifikasjoner er til stede.
- Klubben oversender kandidatens søknad til NKK sammen med en innstilling fra klubben.
- Klubbens anbefaling bør bygge på at vedkommende har lang erfaring i praktisk arbeide med hund

Inntakskriterier

- Kandidaten skal være instruktør trinn 1 i NKK.
- Vedkommende skal ha praksis med egen hund (min. kl. B i en gruppe i NKKs prøveprogram eller tilsvarende.)

Målsetting

- Offisiell status som bruksprøvedommer/kåringsdommer.

Utdannelsens innhold

- Teoretisk kurs med avsluttende prøve.
- Praktisk kurs som inneholder elevtjenesten
- Aspiranttjeneste
- Avsluttende praktisk prøve.

Kursets innhold

- Dommerens etiske regler.
- NKK som organisasjon
- NBF som organisasjon
- Teoretisk gjennomgang av de offisielle regler for bruksprøver (NBF)
- Praktisk bedømming
- Kursledelsen innstiller eleven til aspirantarbeid og utsteder utdanningskort.
- Utfylling av premielister og dommerskjema.

Aspirantarbeide.

Dommeraspiranten skal så avlegge følgende aspirantarbeider:

- 15 hunder i lydighetsdelen med følgende fordeling:
 - 5 hunder i kl A
 - 5 hunder i kl C
 - 5 hunder i kl D
- 15 hunder i rundering med følgende fordeling:
 - 5 hunder i kl A
 - 10 hunder i kl C og/eller klasse D
 - 5 hunder i Felt kl A/B
- Spor
 - 10 hunder i Spor kl D
 - 10 hunder i sporoppsøk

Der hvor det er praktisk mulig, skal det utføres aspirantarbeide også for Rapportgruppen.

- Aspirantarbeidet skal være avsluttet innen 2 år..

- Aspirantens arbeid skal forelegges dommeren(e) til begrunnet innstilling om godkjenning eller ikke av arbeidet.
- Aspirantarbeidet skal utføres selvstendig, med skrevet kritikk av hver enkelt hund på godkjente skjemaer som utleveres aspiranten fra prøvens sekretariat.
- Aspiranten skal ikke konferere med noen under bedømmelsen. Aspiranten noterer sin bedømmelse, og foreviser denne til dommeren, før dommeren offentliggjør sin bedømmelse av momentet.
- Etter avsluttet bedømmelse kvitterer dommeren på utdanningskortet. Aspirantens arbeid leveres til sekretariatet i en gjenklebet konvolutt. Prøvens ledelse videresender den forseglede konvolutten til NKK.
- Etter at aspirantarbeidet er fullført, og aspiranten selv mener at han/hun er klar til å gjennomføre en praktisk prøve (eksamen), kontaktes NKK.

Godkjenning forutsetter:

- Aspiranten må ha fullført aspirantarbeide etter forannevnte regler.
- Aspiranten skal avlegge og bestå praktisk prøve med følgende fordeling:
 - 2 hunder i kl A - Lydighet
 - 2 hunder i kl A – Rundering
 - 2 hunder i kl A – Sporoppsøk
 - 2 hunder i kl A – Felt

Eksamen.

Den praktiske eksamen utføres etter opplegg fra NKK.

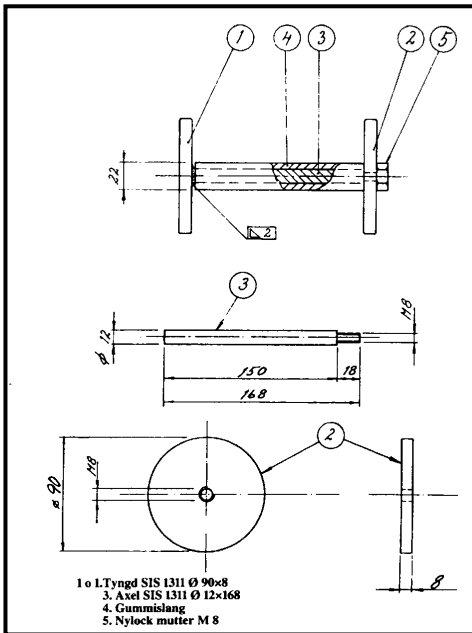
Kandidaten kan, dersom teoretisk og praktisk prøve ikke består, gis anledning til å avlegge inntil to nye prøver.

Autorisering av Bruksprøvedommere.

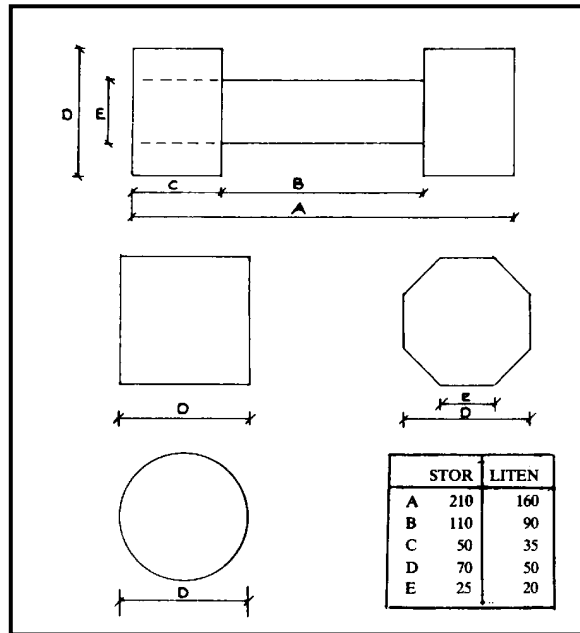
NKKs hovedstyre godkjenner Bruksprøvedommere etter innstilling fra NKKs Kompetansegruppen for brukshundprøver i henhold til disse regler.

12. MATERIALBESKRIVELSE

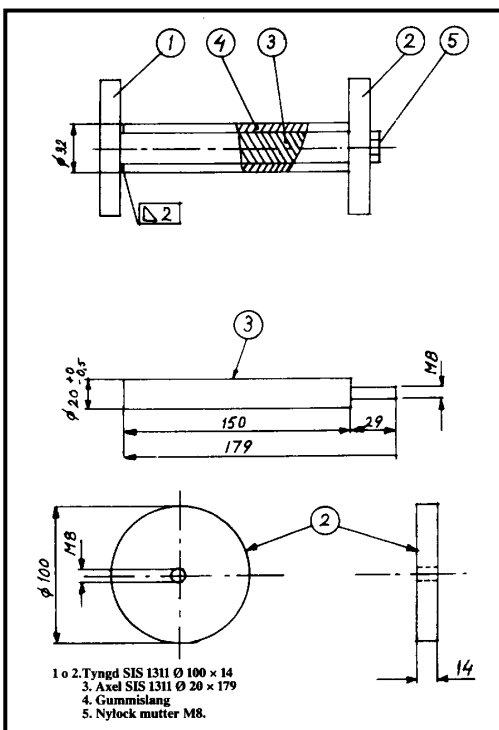
Tungapport 1 kg. Prinsippskisse



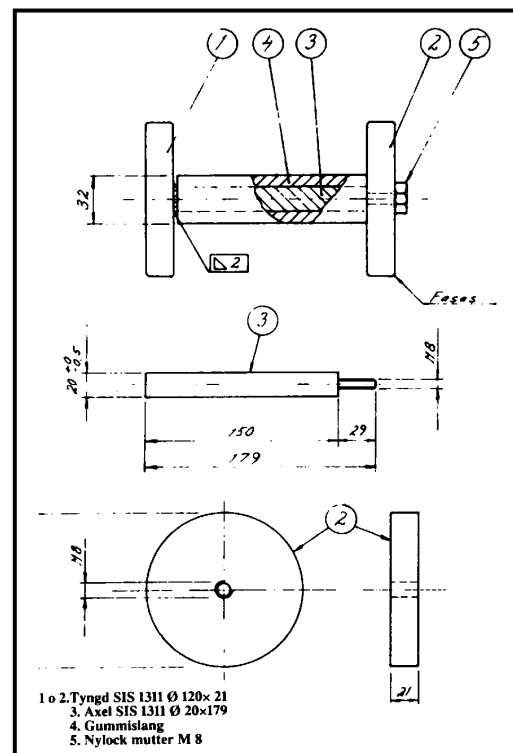
Treapport, prinsippskisse



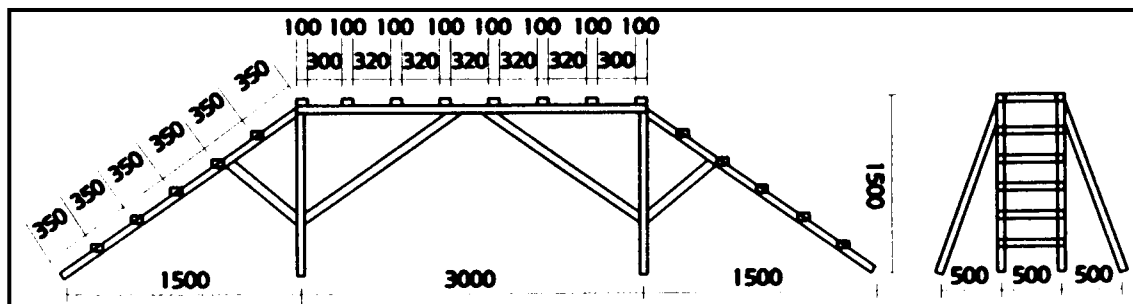
Tungapport 2 kg. Prinsippskisse



Tungapport 4 kg. Prinsippskisse



Klatrestige, prinsippskisse

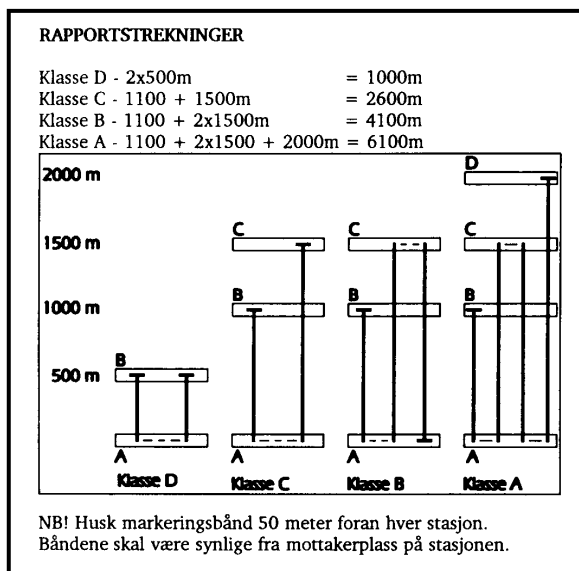
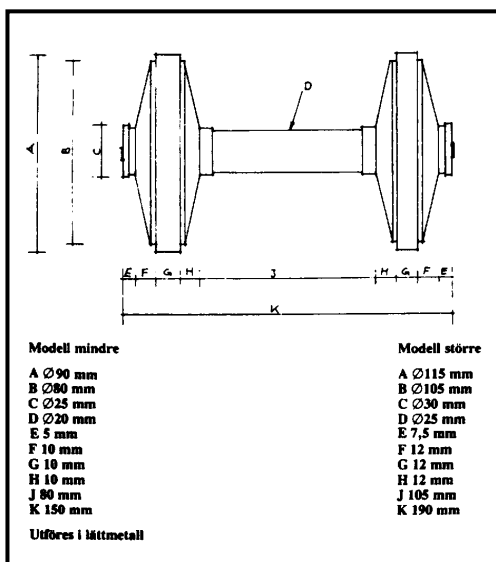


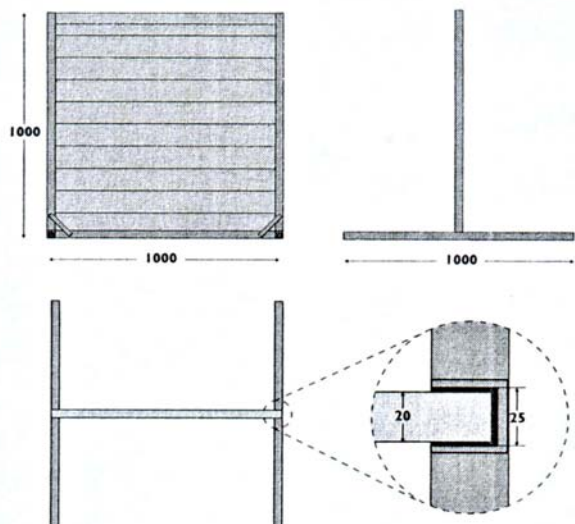
Rammekonstruksjonen utføres i kraftig tre, rør eller vinkeljern. Kan utføres delbar men må da sikres godt i delingspunktene.

Stigetrinnsene utføres i uhøvlet materiale og av slik styrke at de ikke svikter.

Samtlige stigetrinn har en bredde på 90 – 100 mm.

Metallapparat



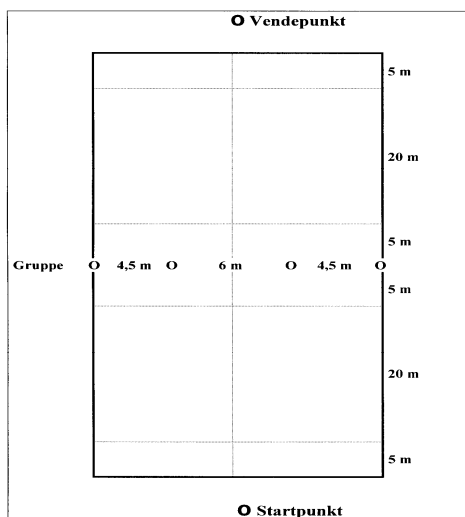


Hoppehinder alle klasser Prinsippskisse

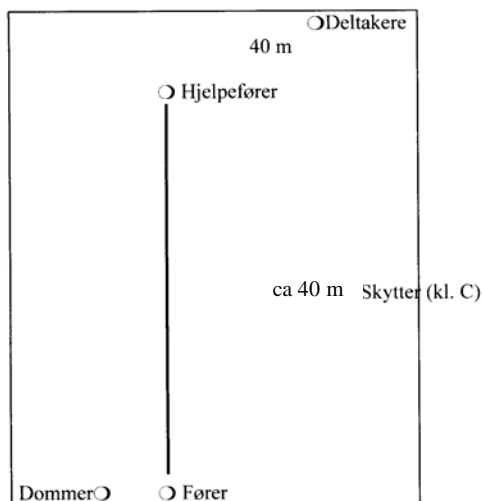
Hinderet skal stå fritt på bakken og være så stabilt at det ikke velter ved lett berøring.

9 stk. bord 100 x 20 mm.
2 stk. bord 50 x 20 mm.
Stativet består av U-profil med 25 mm innermål.

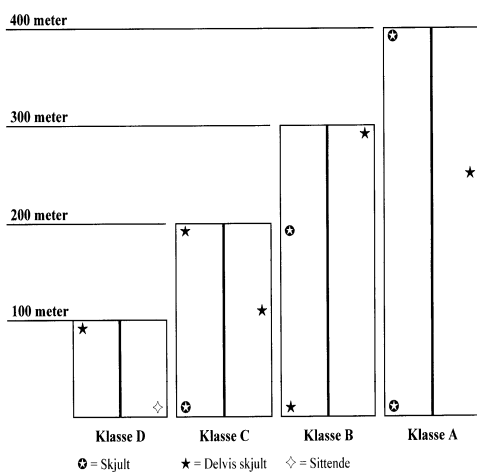
Prinsippskisse for fremadsending



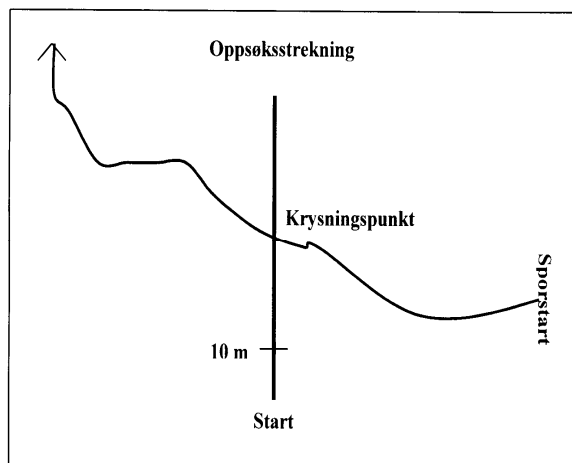
Prinsippskisse for budføring



Prinsippskisse for rundering



Prinsippskisse for sporoppsøk





13. SØKNADSRISTER FOR AVHOLDELSE AV PRØVER

Skriv ang. søknads rutiner er tilgjengelig på www.nkk.no

Kode	Prøvekategori	Frist raseklubb/forbund	Frist NKK
20	Jaktprøve for retrievere	01.06	31.10
21	Anleggsprøve blodspor		31.10
25	Blodsporprøve – ordinær/samlet		31.10
26	Blodsporprøve – bevegelig		31.10
27	Fersksporprøve - ordinær/samlet		31.10
28	Fersksporprøve – bevegelig		31.10
29	Bruksprøve for Schweisshunder		31.10
30	Elghundprøve – 1 dags samlet løshundprøve	15.01	31.01
31	Elghundprøve – 2 dags samlet løshundprøve	15.01	31.01
32	Elghundprøve – 1 dags separat løshundprøve	15.01	31.01
33	Elghundprøve – 1 dags samlet bandhundprøve	15.01	31.01
34	Elghundprøve – 2 dags samlet bandhundprøve	15.01	31.01
35	Elghundprøve – 1 dags separat bandhundprøve	15.01	31.01
36	Elghundprøve – 2 dags separat løshundprøve	15.01	31.01
37	Elghundprøve – 2 dags separat bandhundprøve	15.01	31.01
42	Harehundprøve – RR	15.12	31.01
43	Harehundprøve – ÅP åpen prøve - samlet	15.12	31.01
44	Harehundprøve – ÅP åpen prøve - separat	15.12	31.01
45	Harehundprøve – SP småhundprøve	15.12	31.01
46	Harehundprøve – EP eliteprøve	15.12	31.01
50	Fuglehundprøve – høyfjell vinter	01.10	31.10
51	Fuglehundprøve – høyfjell høst	01.01	31.01
52	Fuglehundprøve – lavland vinter	01.10	31.10
53	Fuglehundprøve – lavland høst	01.01	31.01
54	Fuglehundprøve – skogsfugl høst	01.01	31.01
55	Fuglehundprøve – kombinert	01.01	31.01
56	Fuglehundprøve – fullkombinert	01.01	31.01
57	Fuglehundprøve – skogsfugl vinter	01.10	31.10
60	Jaktprøve for halsende fuglehunder		31.01
61	Jaktprøve for halsende fuglehunder - spredt		31.01
64	Jaktanleggsprøve for spaniels - bevegelig		31.10
65	Jaktanleggsprøve for spaniels		31.10
67	Apportprøve for spaniels		31.10
68	Jaktprøve for spaniels		31.10
69	Apportprøve for spaniels - bevegelig		31.10
70	Kunsthiprøve		31.10
75	Drevprøve for dachshunder – ordinær/samlet		31.10
76	Drevprøve for dachshunder - bevegelig		31.10
77	Drevprøve for bassets - ordinær/samlet		31.10
78	Drevprøve for bassets – bevegelig		31.10
80	Karaktertest		31.10
81	Funksjonsanalyse		31.10
82	Kåringsprøve		31.10
83	Brukshundprøve (NBF prog.)		31.10
84	RIK og RIK Brukshundprøve		31.10
90	Sporprøve for blodhund		31.10
95	Vannprøve for newfoundlandshund		31.10
96	Lure-coursing for mynder		31.10